

Conforme Direttiva:
ROHS 2002/95/CE

BAXI S.p.A. si riserva a termini di legge la proprietà del presente disegno con divieto di riprodurlo o comunicarlo senza la propria autorizzazione.

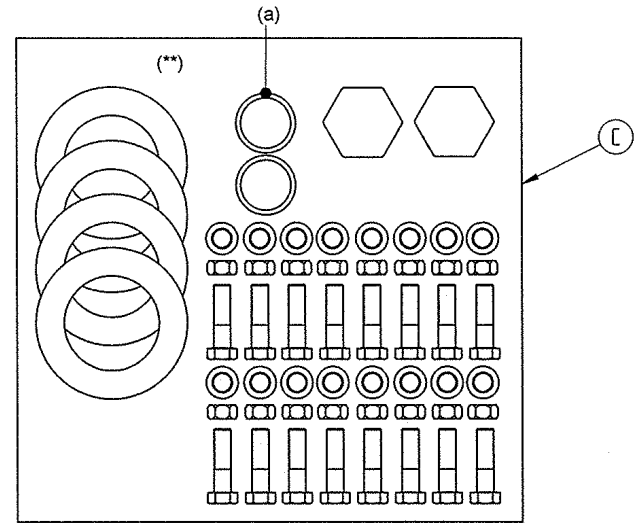
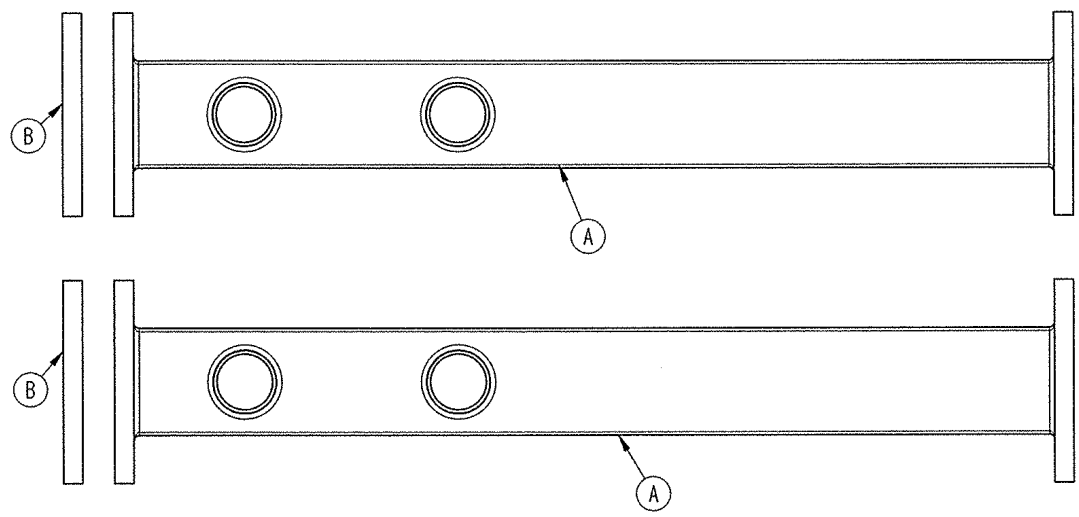
Classificazione delle caratteristiche

Classe

Tolleranze generali

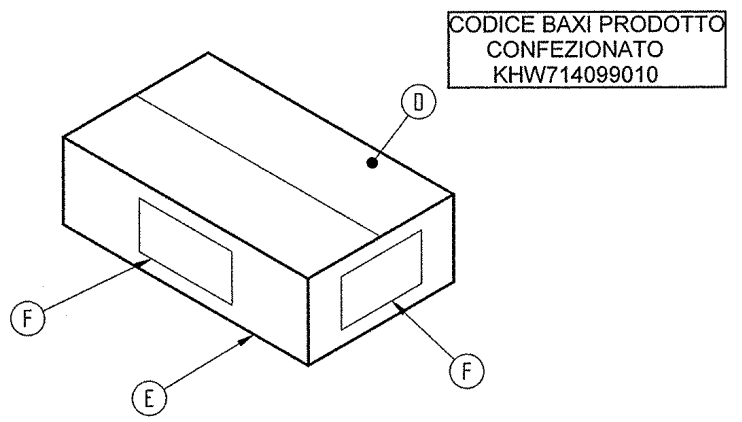
1	2	3
	<input checked="" type="checkbox"/>	
UNI ISO 2768-mK		

= Critica
 = importante



(**) L' assieme sacchetto è formato da :

- n° 4 guarnizioni DN80 PN6 a codice 34.0224.
- n° 16 bulloni M16x60 TE a codice 31.1090.
- n° 16 rosette per bullone M16 a codice 31.1091.
- n° 16 dadi M16 a codice 31.1092.
- n° 2 calotte cieche G 2" a codice 31.1093.
- n° 2 guarnizioni per calotta cieca G2" a codice 34.0246.
- n° 1 sacchetto 250x350 a codice 956.188.
- n° 3 punti metallici 648 zincato a codice 959.252.



F	Elicetta identificazione kit KHW714099010	2	912.058.
E	Protezione imballo 380x895	1	951.396.
D	Scatola imballo 900x385x200 neutra	1	951.394.
C	Assieme sacchetto kit	1	36.2255.
B	Flangia cieca DN 80 PN 6	2	31.1095.
A	Collettore MR - RR - POWER HT	2	31.1094.
POS.	DESCRIZIONE	Q.TA'	CODICE BAXI
KIT COLLETTORI CALDAIE IN CASCATA - POWER HT			
DENOMINAZIONE		N°	Peso design. Materiale codice Stato
			Disegnato DallacM Data 09-11-2005
			Controllato Scala
			Sostituisce il
			Derivato dal
			Specifica
			MOD.
a	Sostituito nell'assieme sacchetto la guarnizione cod. 34.0053. con guarnizione cod. 34.0246. (pezzi 2)	Dalla Costa	DIRS 11-04-08
POS	MODIFICHE	Firma	Richied. Data
			POWER HT
			CODICE
BAXI S.p.A.		Emittente DIRS	36.2253.
		Coimpiegante	

DISEGNO ESEGUITO CON CAD - NON CORREGGERE O MODIFICARE A MANO

FORMATO A3 - UNI 936