

BDR THERMEA GROUP

BAXI



BAXI

Газовые проточные водонагреватели SIG-2

- Надёжная конструкция проверенная временем
- Соответствие стандартам качества и безопасности

Узлы - Принцип работы

Основные системы водонагревателей SIG-2

BAXI
BDR THERMEA GROUP

Горение



Проток



Розжиг и контроль



Узел водяной SIG-2

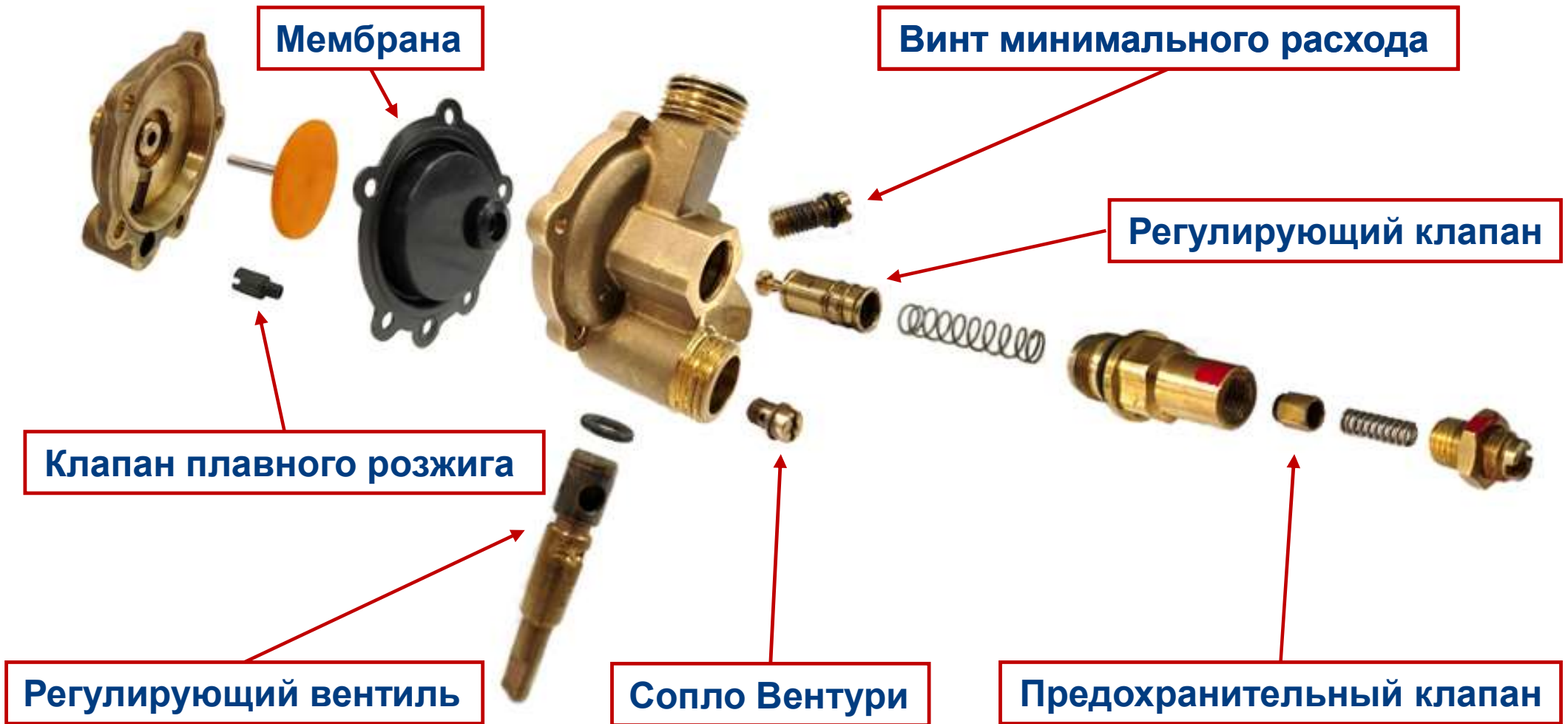
Регулирование

Давление

Расход

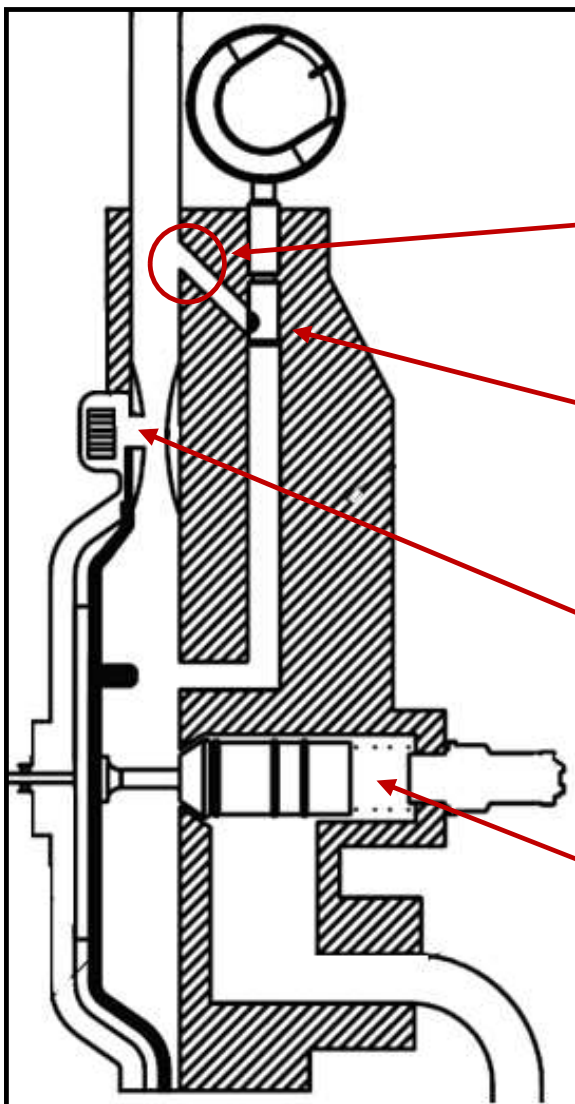


Узел водяной SIG-2



Узел водяной SIG-2

BAXI
BDR THERMEA GROUP



Винт минимального расхода
Корректирует перепад давления, температуру воды и давление газа на горелке



Регулирующий вентиль
Ограничивает расход воды через байпас для получения желаемой температуры



Клапан плавного розжига
Обеспечивает розжиг горелки без хлопка



Регулирующий клапан
Ограничивает давление воды для получения желаемой температуры

Узел газовый SIG-2 ... p

**Розжиг и
безопасность**

Расход

**Регулирование и
безопасность**

Давление



Узел газовый SIG-2 ... p

Электромагнитный клапан
безопасности и розжига

Регулирующий вентиль

Пружины
безопасности и
регулирования

Клапан
безопасности и
регулирования

Регулятор давления

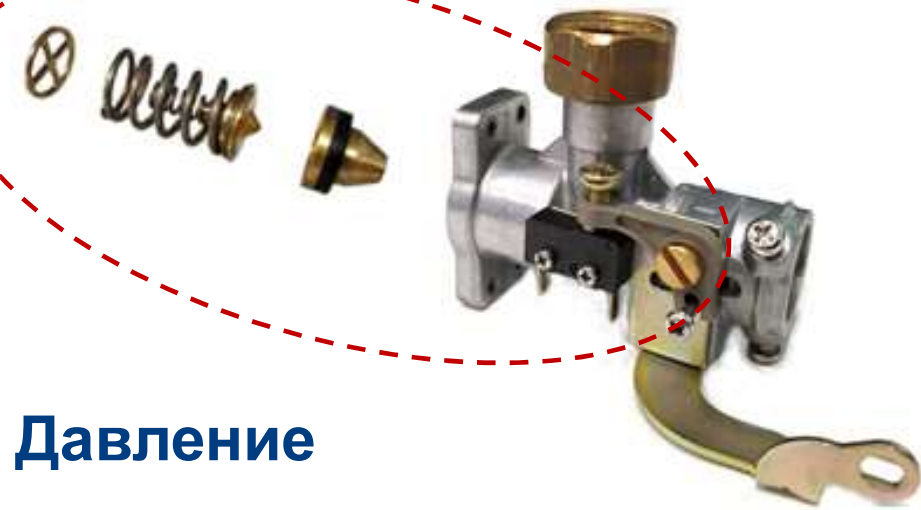


Узел газовый SIG-2 ... i

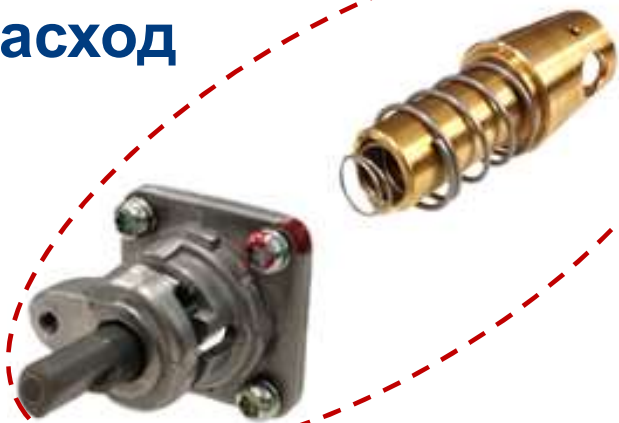
Розжиг и
безопасность



Регулирование и
безопасность



Расход



Давление



Узел газовый SIG-2 ... i

Электромагнитный блок клапанов безопасности и розжига

Регулирующий вентиль

Пружины безопасности и регулирования

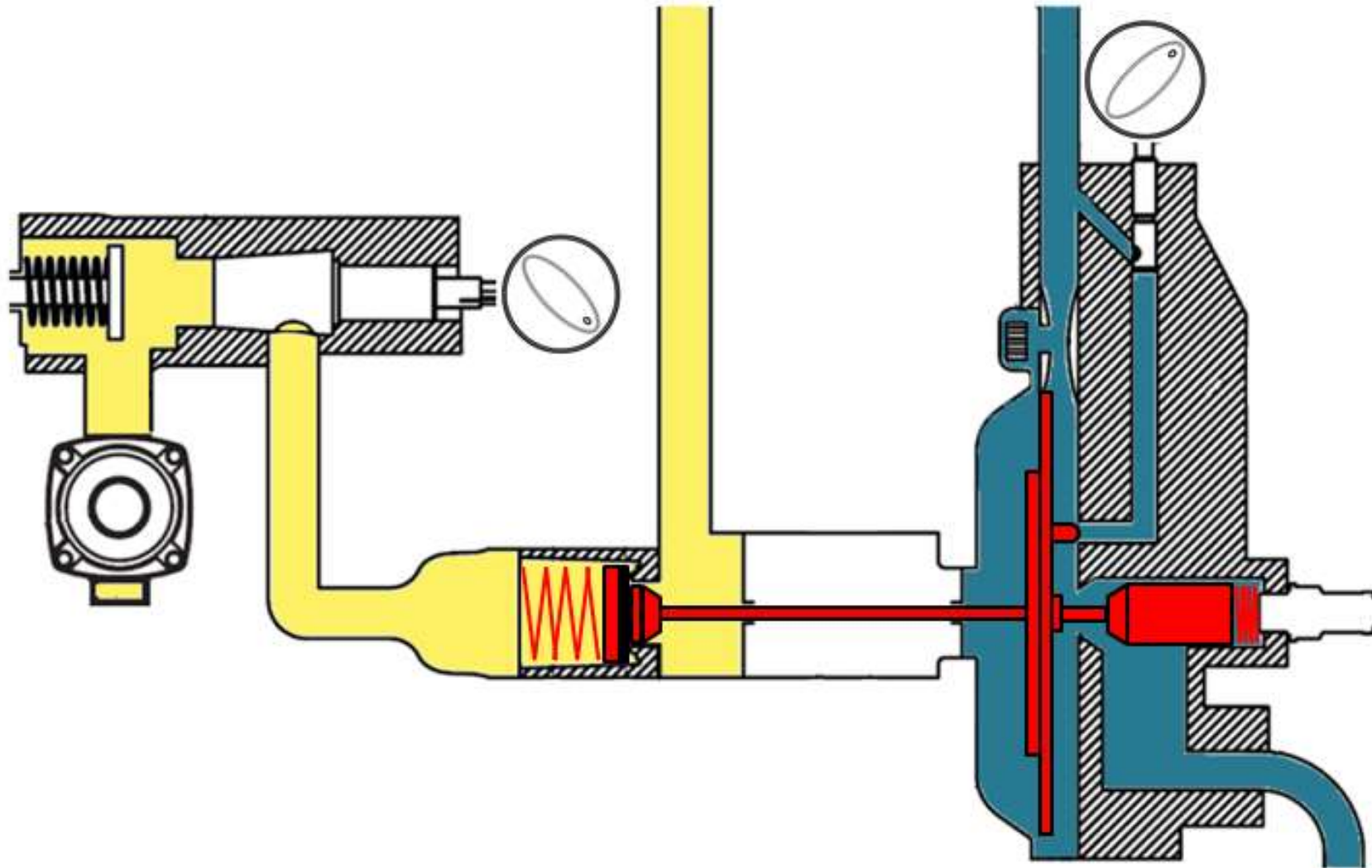
Клапан безопасности и регулирования

Регулятор давления



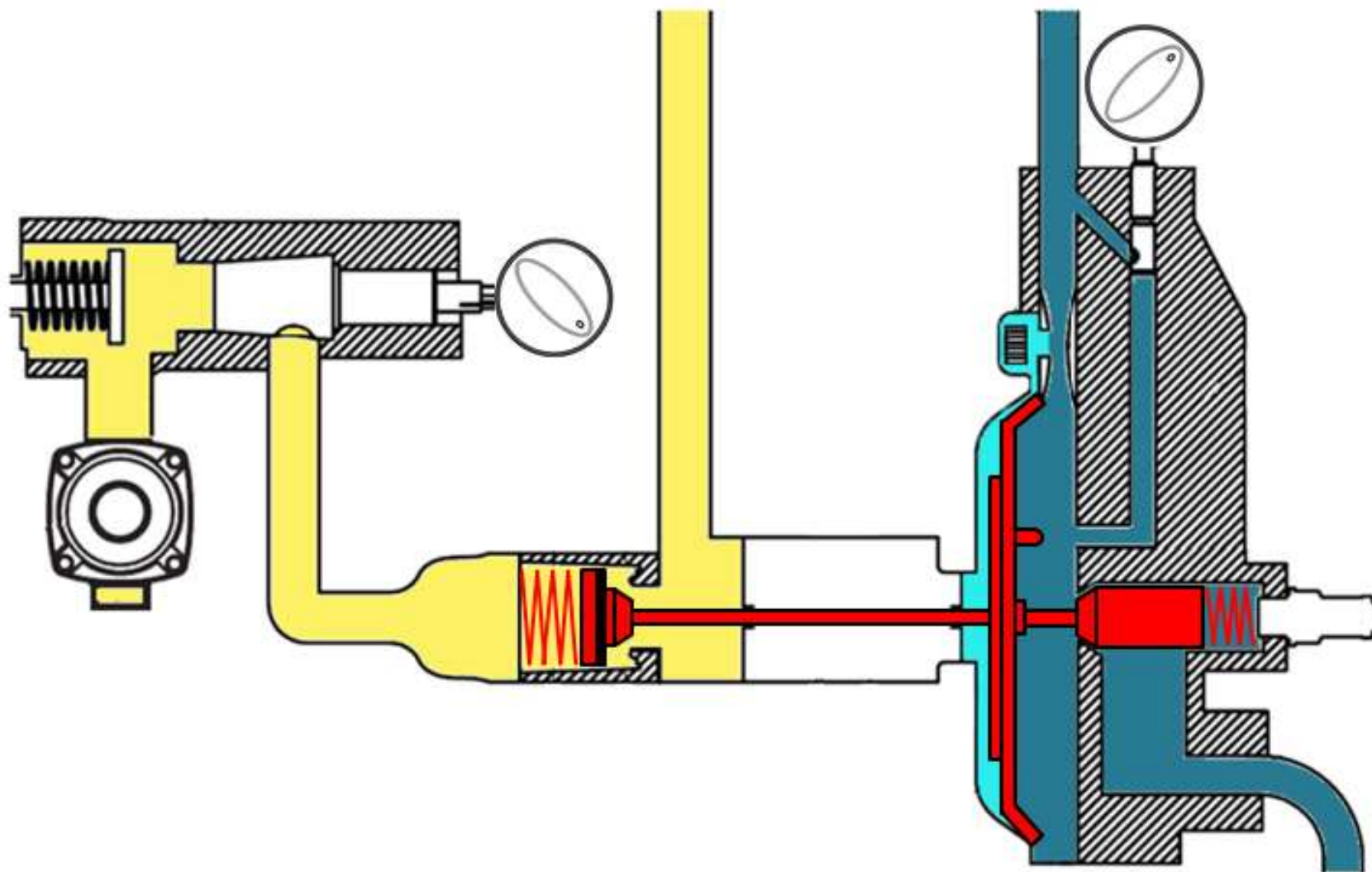
Режим ожидания - SIG-2 ...

BAXI
BDR THERMEA GROUP



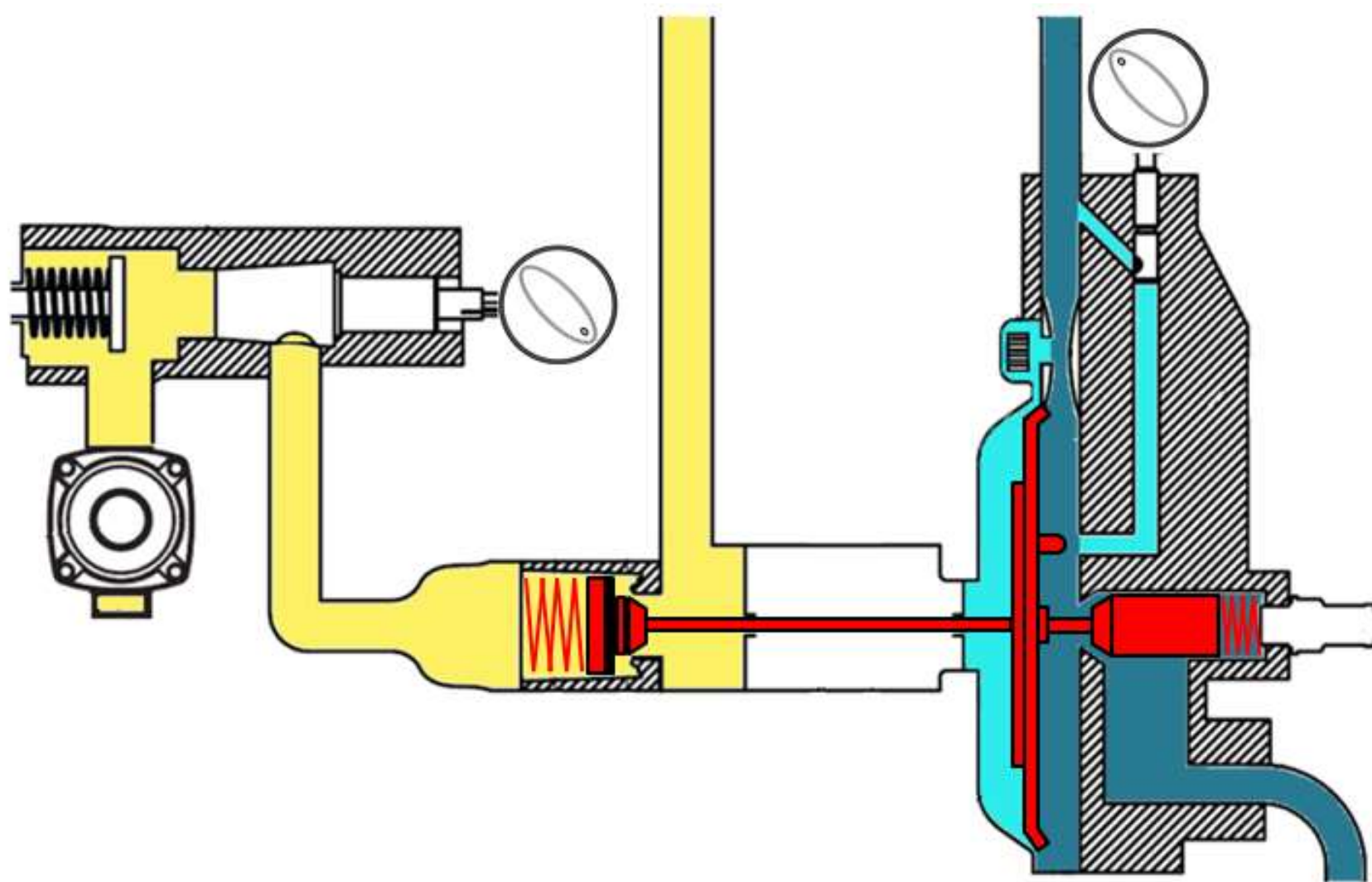
Режим - горячая вода - байпас закрыт - SIG-2 ...

BAXI
BDR THERMEA GROUP

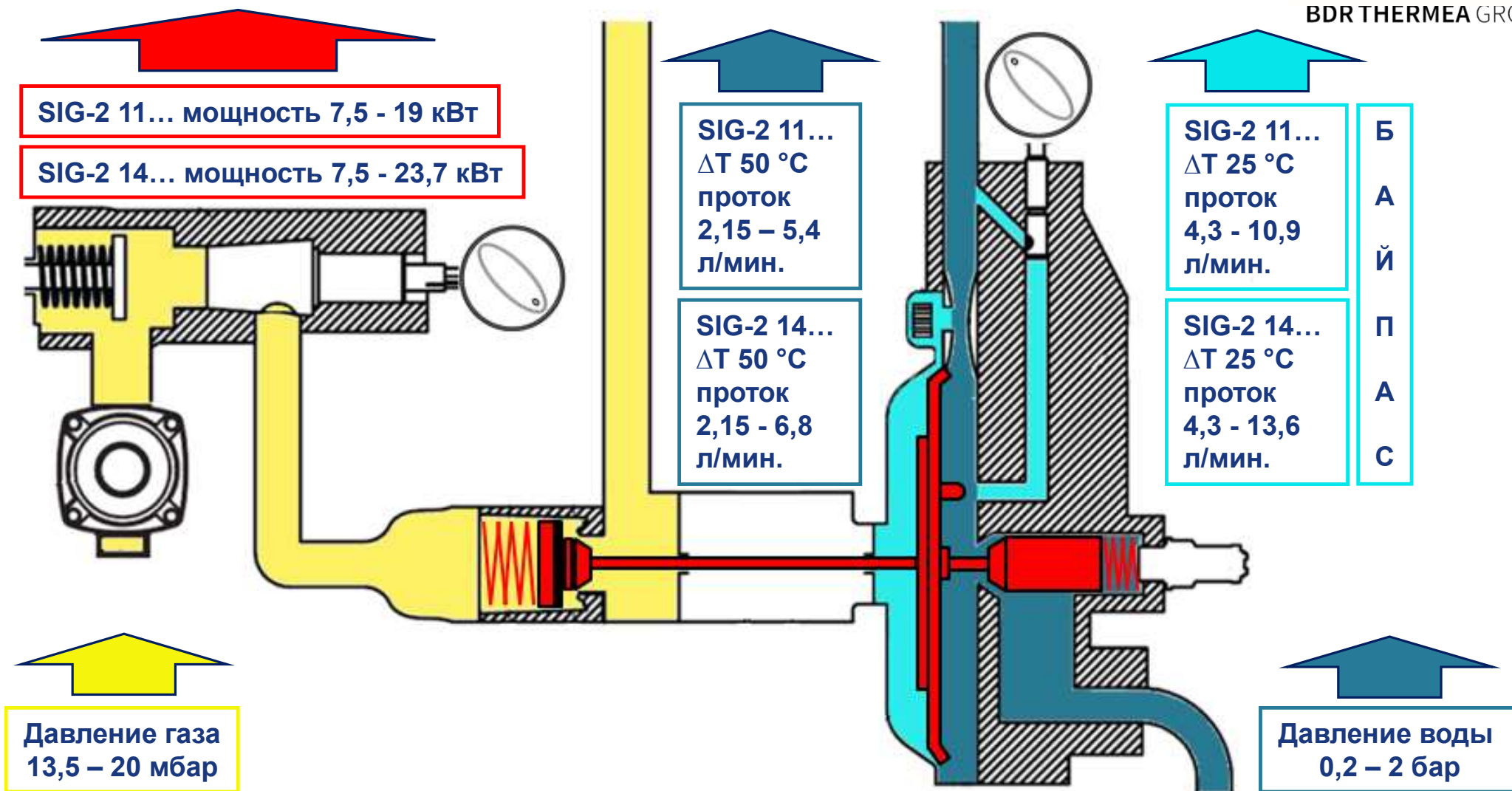


Режим - тёплая вода - байпас открыт - SIG-2 ...

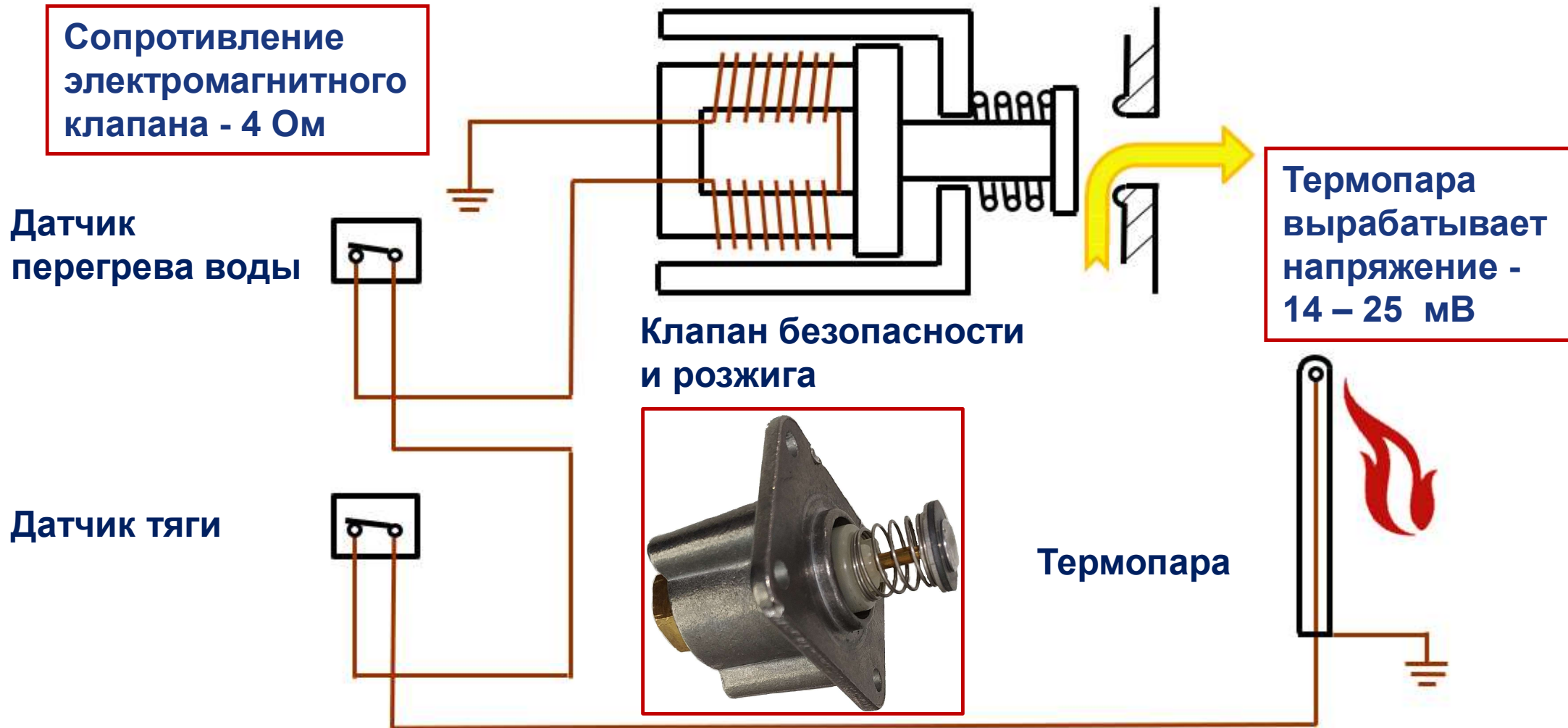
BAXI
BDR THERMEA GROUP



Режим протока SIG-2 ...

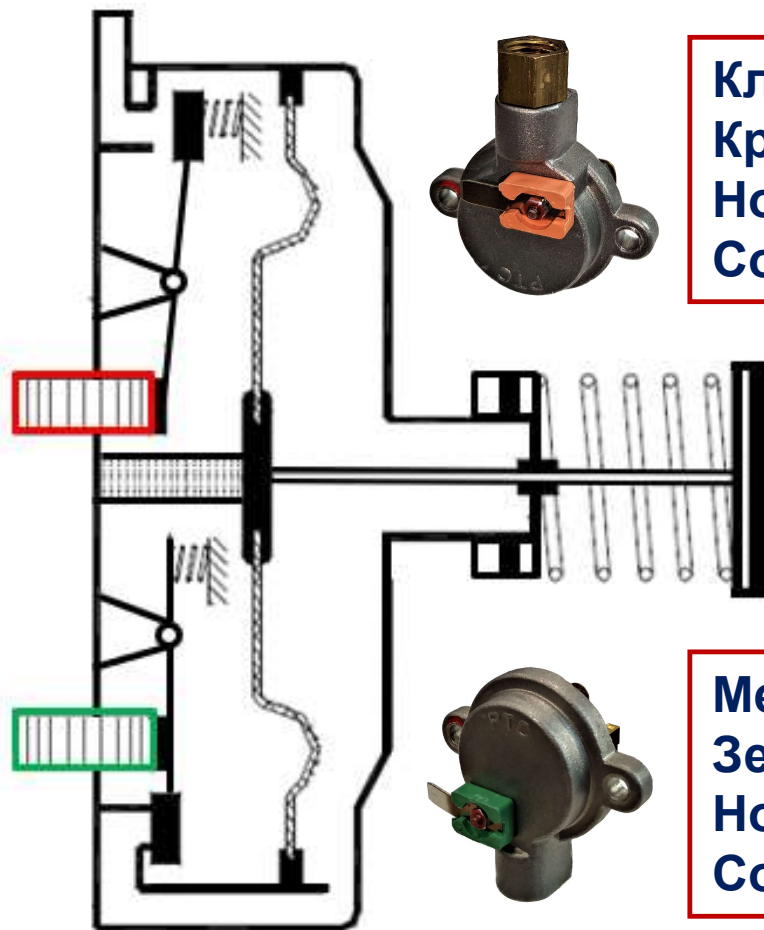


Электрическая схема SIG-2 ... р



Блок газовых клапанов SIG-2 ... i

BAXI
BDR THERMEA GROUP

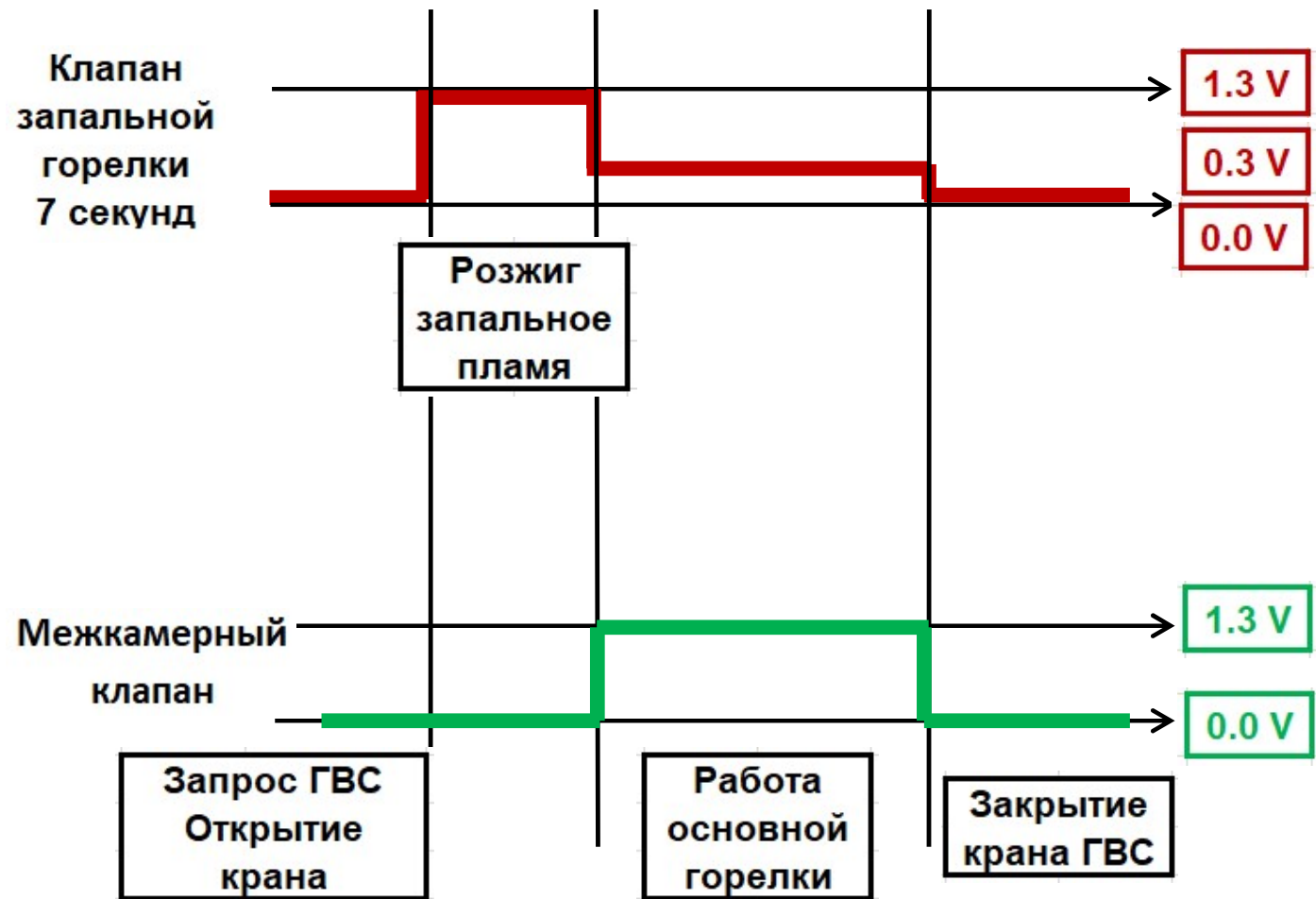


Клапан запальной горелки
Красный
Нормально закрыт
Сопротивление – $38 \pm 10\%$ Ом

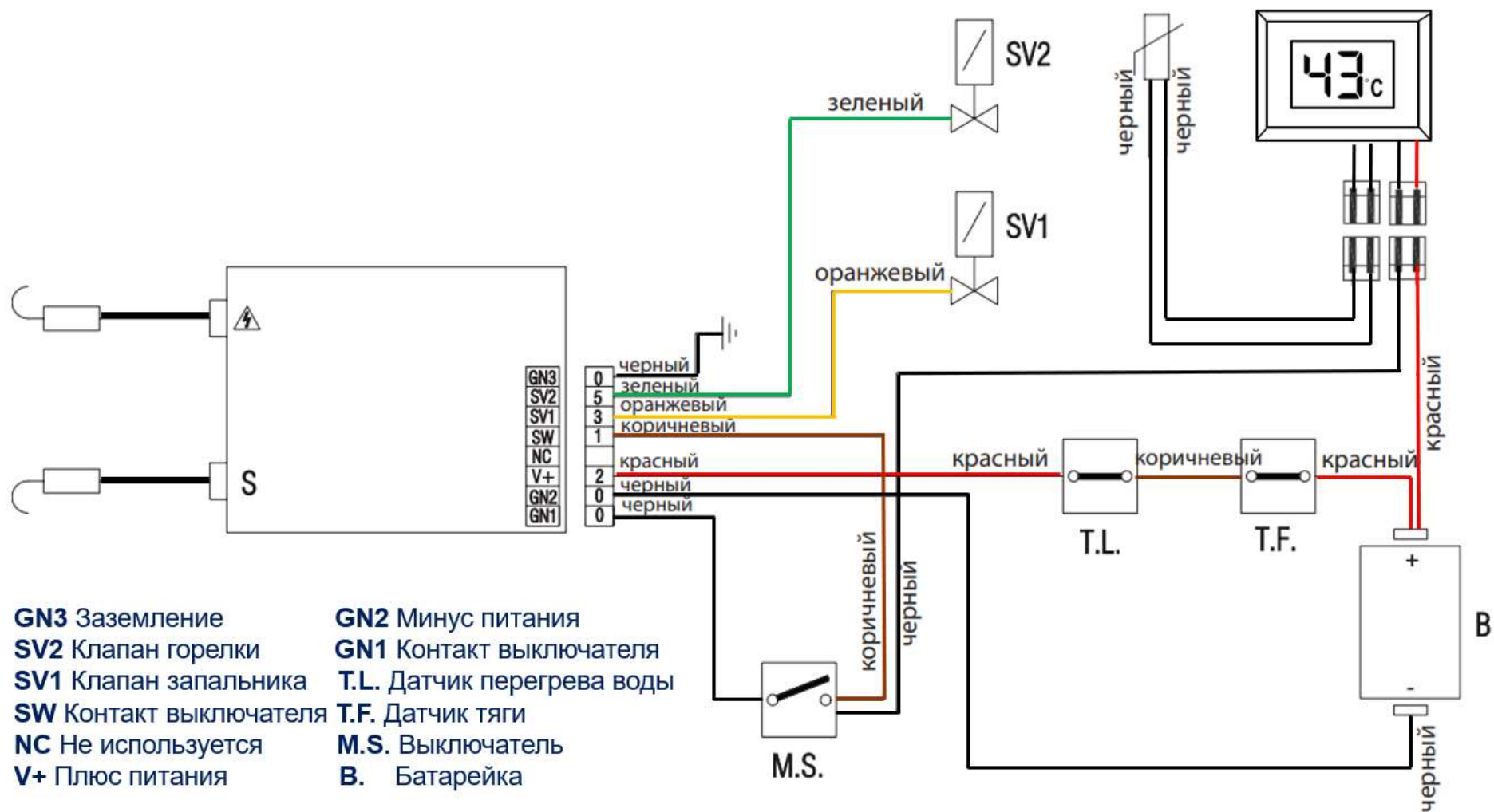
Главный газовый клапан

Межкамерный клапан
Зелёный
Нормально открыт
Сопротивление – $56 \pm 10\%$ Ом

Циклограмма блока газовых клапанов



Электрическая схема SIG-2 ... i



Принципиальная электрическая схема SIG-2 ... i **BAXI**

BDR THERMEA GROUP

Розжиг

Контроль

Безопасность

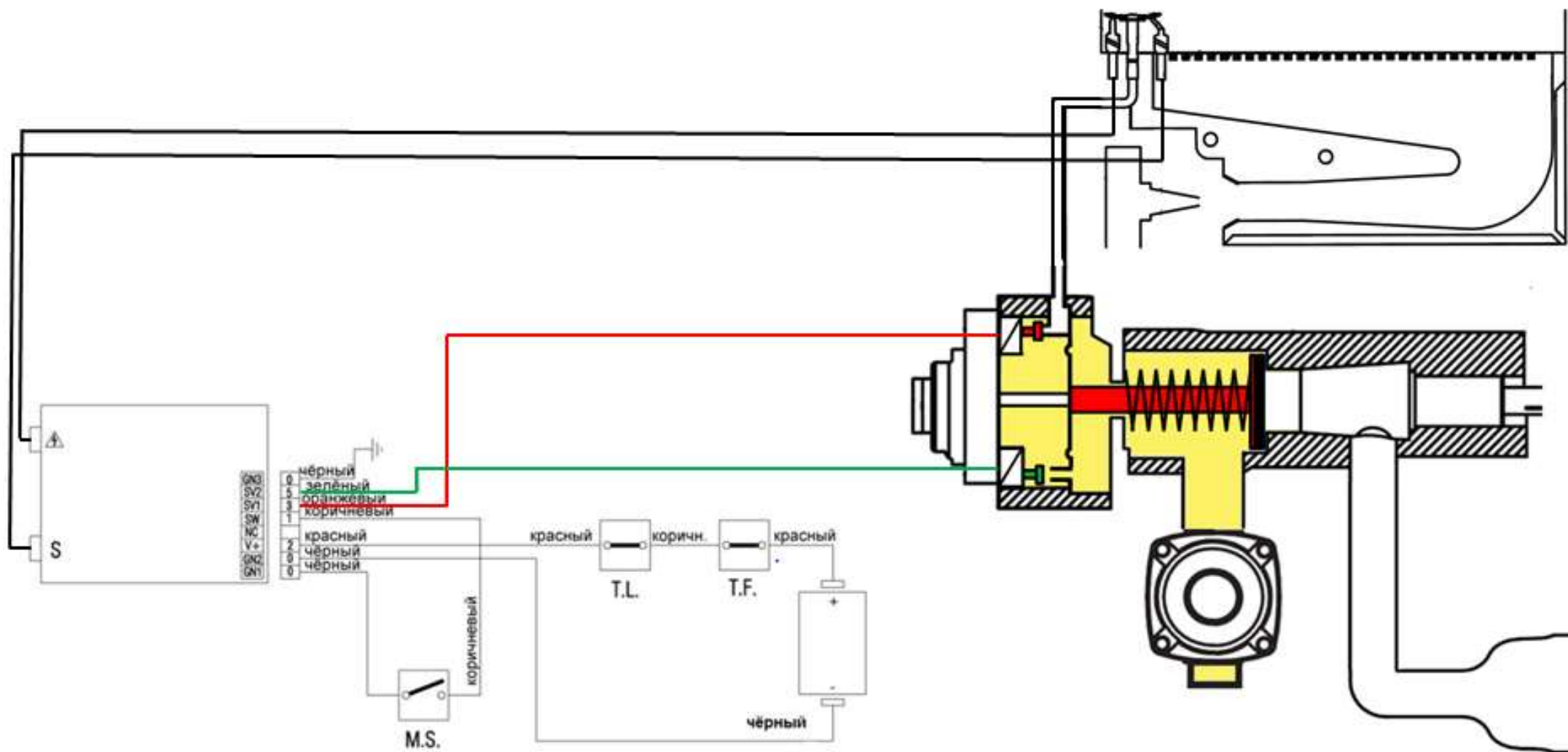


Электрическая схема SIG-2 ... i

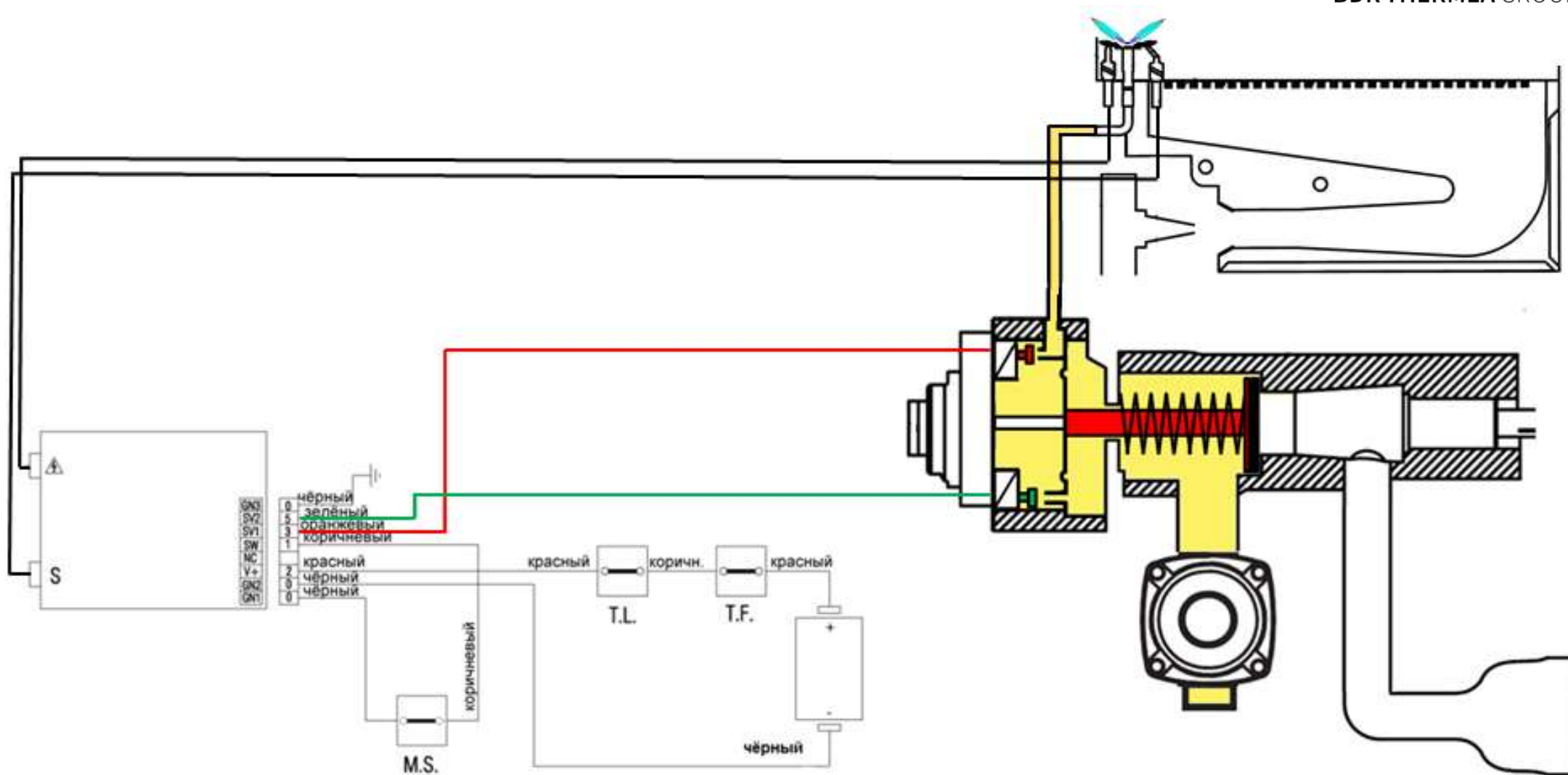


Режим ожидания SIG-2 ...i

BAXI
BDR THERMEA GROUP

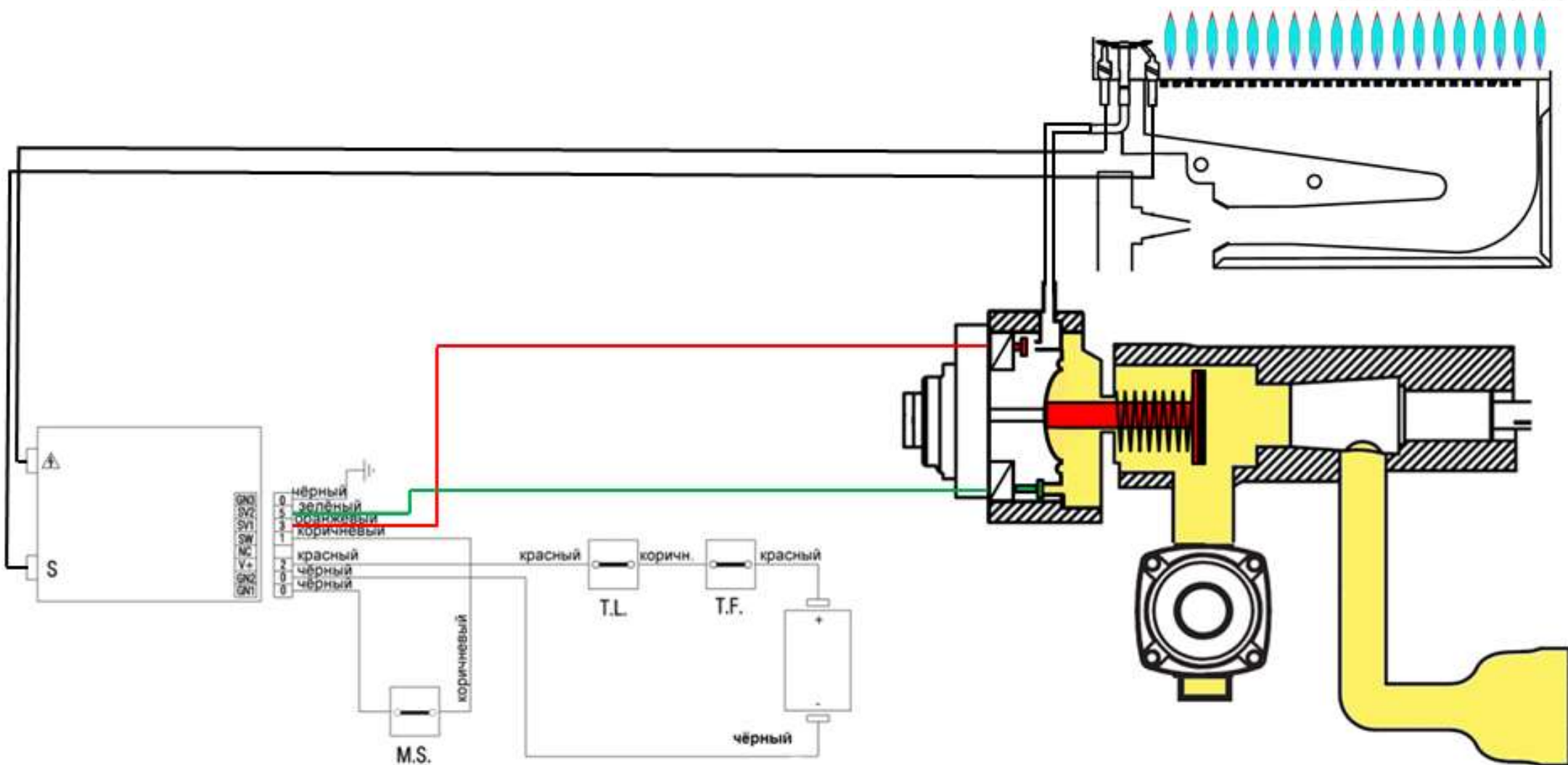


Блок газовых клапанов – режим розжига



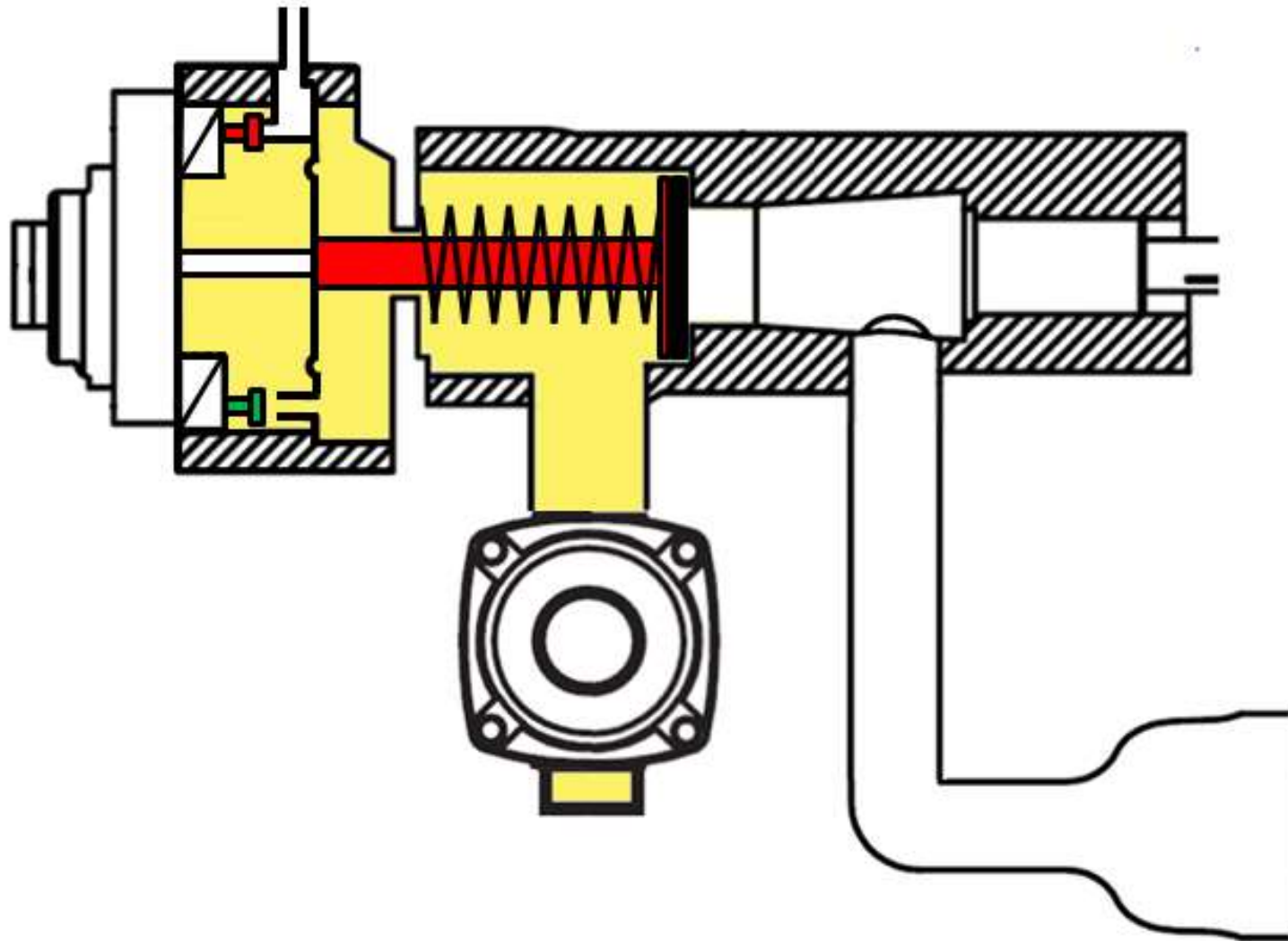
Блок газовых клапанов – режим горения

BAXI
BDR THERMEA GROUP



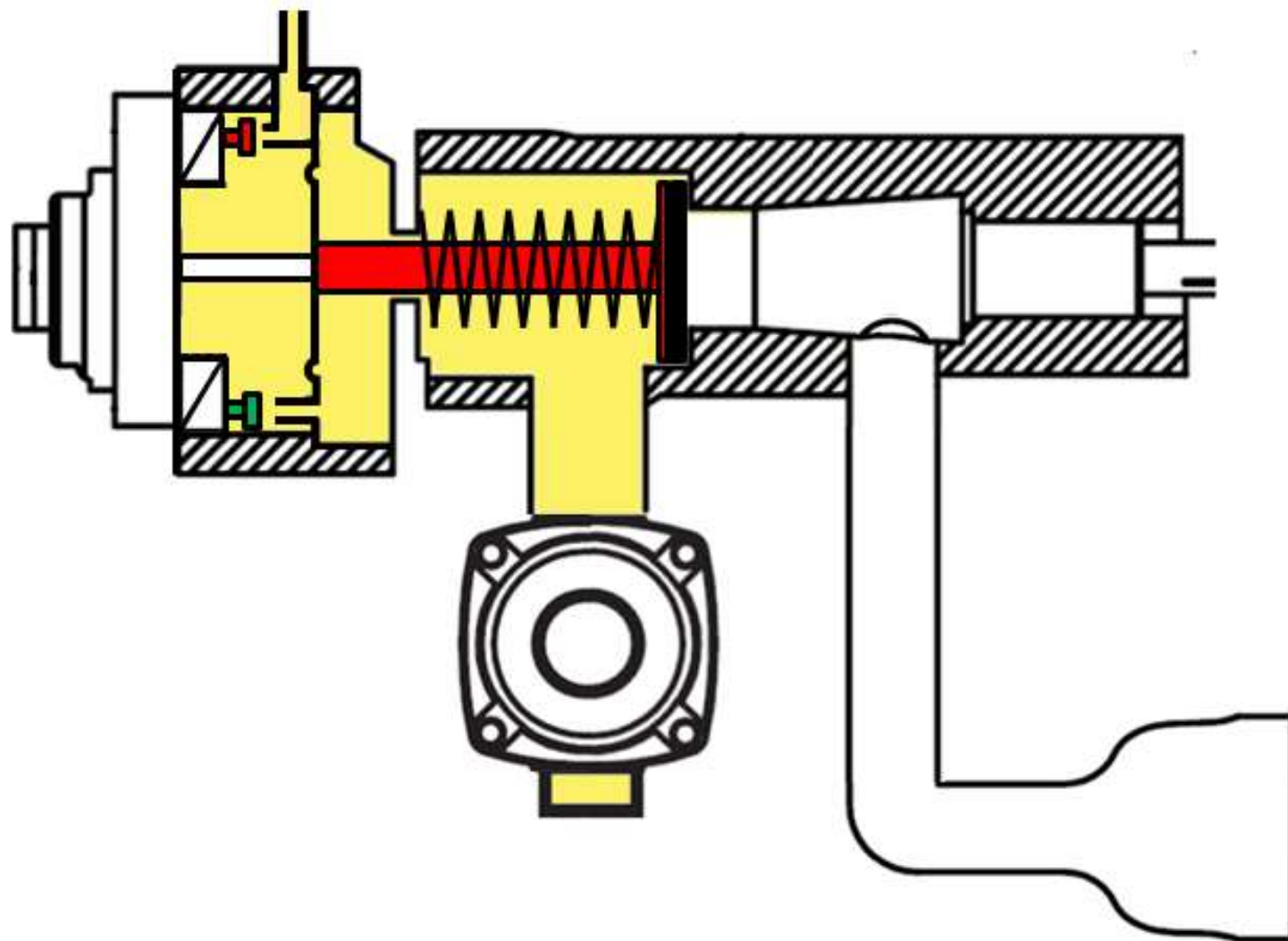
Блок газовых клапанов - режим ожидания

BAXI
BDR THERMEA GROUP



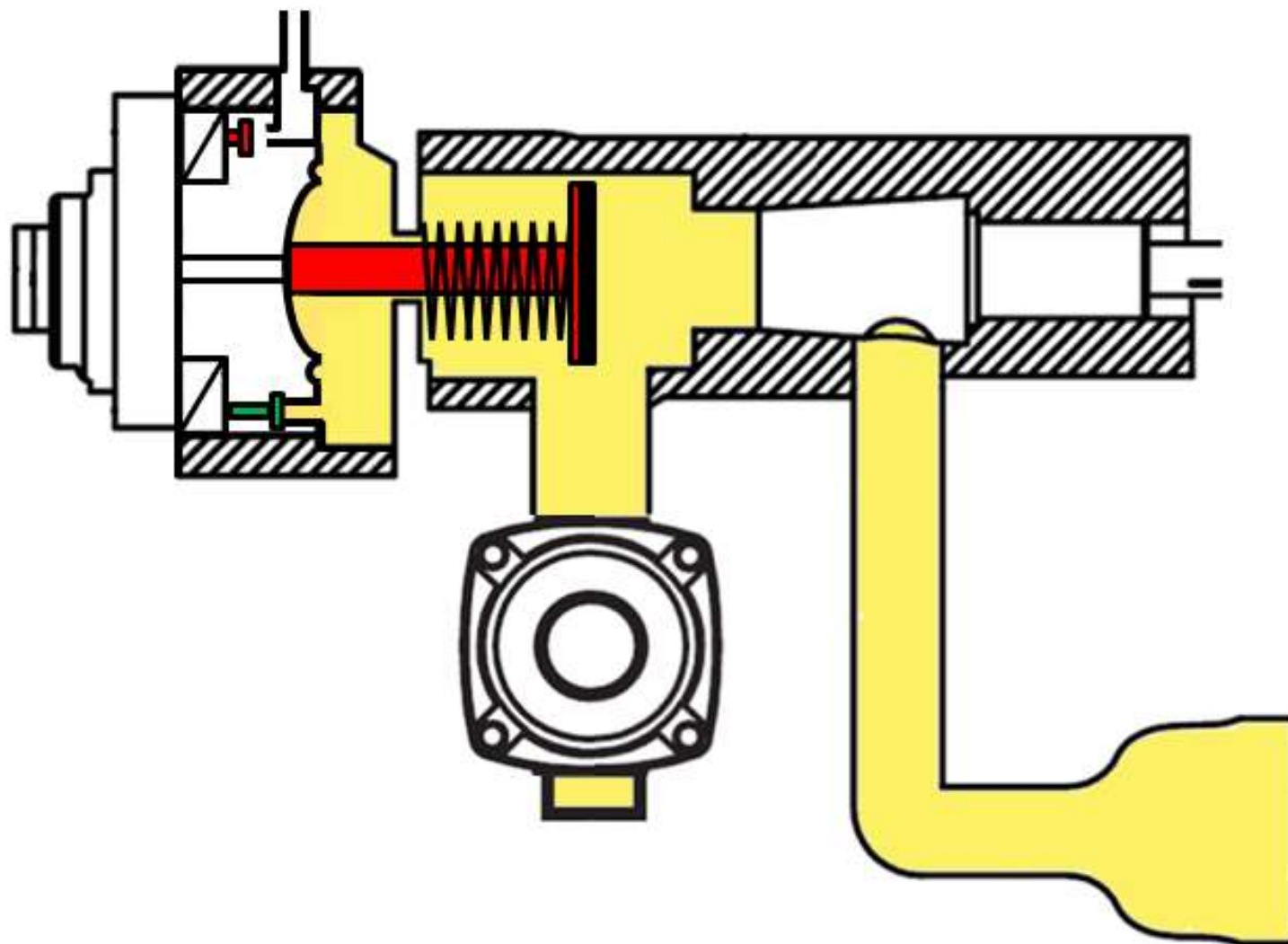
Блок газовых клапанов - режим розжига

BAXI
BDR THERMEA GROUP

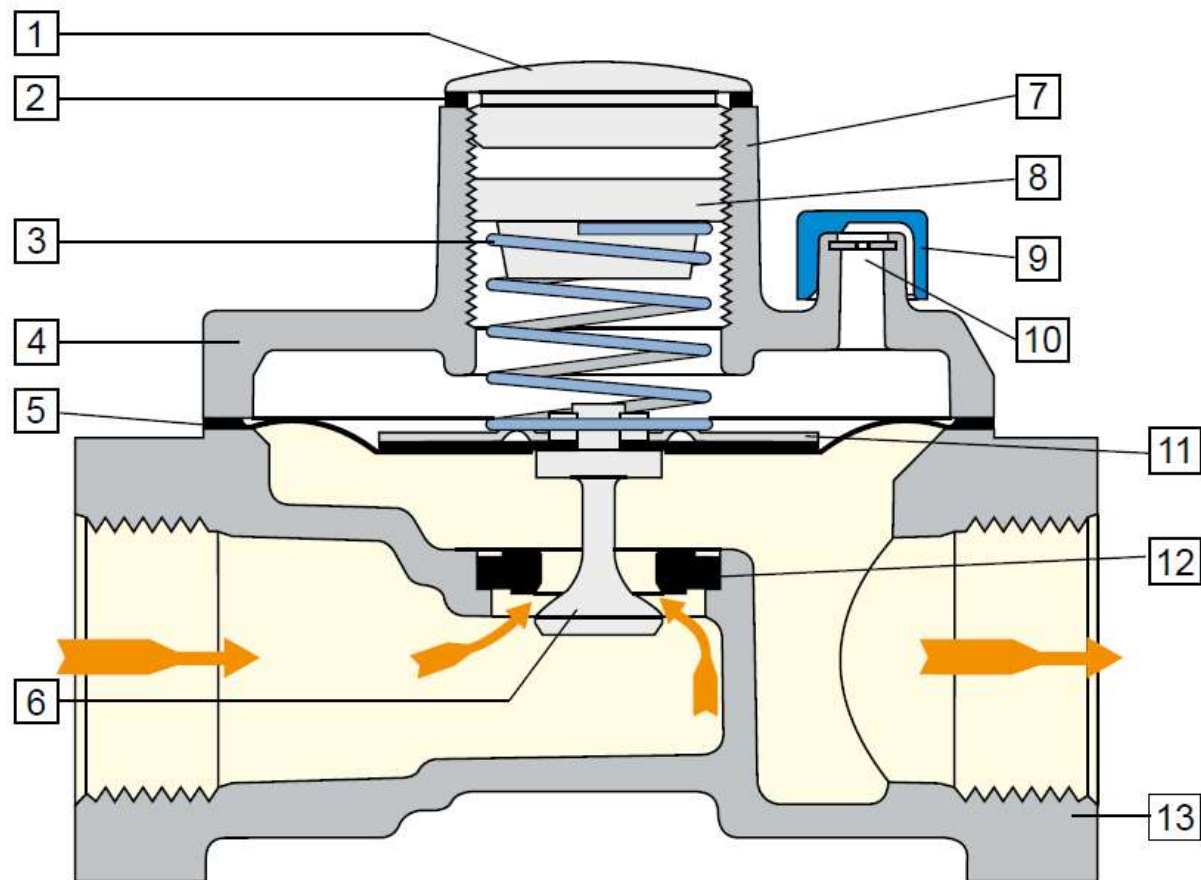


Блок газовых клапанов - режим горения

BAXI
BDR THERMEA GROUP



Регулятор давления газа SIG-2



1. Колпачок
2. Уплотнитель колпачка
3. Пружина
4. Верхняя часть корпуса
5. Рабочая мембрана
6. Запорный элемент клапана
7. Колпак пружины
8. Регулировочный винт
9. Защитный колпачок
10. Вентиляционное отверстие
11. Диск мембраны
12. Резиновое седло
13. Нижняя часть корпуса

Переналадка с природного на сжиженный газ

BAXI
BDR THERMEA GROUP

Комплект - 70553202 - 764591700



1. Замена форсунки на запальной горелке

- 0,25 мм - i
- 0,16 мм - p



2. Замена форсунок на основной горелке

- 0,71 мм - 7 шт. (6 литров / мин.)
- 0,72 мм - 13 шт. (11- 14 литров / мин.)



3. Замена регулирующего клапана

- 6 литров / мин.
- 11 литров / мин.
- 14 литров / мин.



4. Регулировка давления на газовом редукторе

- Номинальное входное давление газа
- G30 - бутан - 29,4 мбар
- G31 - пропан - 37,7 мбар

Работа SIG-2 при протоке воды

1. Водяной фильтр



2. Проток воды через водяной узел



3. Регулятор давления воды



4. Сопло Вентури



5. Инжекция воды из верхней полости водяного узла



6. Дросселирование через узел плавного розжига



7. Перемещение мембраны



8. Выдвижение штока



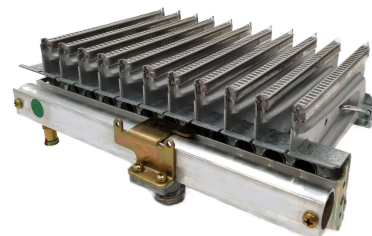
9. Преодоление сопротивления пружин газового клапана



10. Плавное открытие регулирующего газового клапана



11. Подача газа на основную горелку



12. Воспламенение газа от запальной горелки



Розжиг SIG-2 ...i

1. Перемещение штока
водяного узла



2. Замыкание контактов
микровыключателя



3. Подача напряжения на
электронный блок розжига и
контроля пламени



4. Подача напряжения на
открытие газового клапана
запальной горелки



5. Подача газа на
запальную горелку



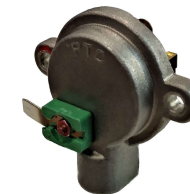
6. Подача высоковольтного разряда
на электрод розжига и
воспламенение
запальной горелки



7. Подача напряжения
на электрод ионизации и
контроль наличия пламени



8. Подача напряжения на
закрытие перепускного
клапана и создание перепада
давления в блоке газовых
клапанов



9. Перемещение мембраны
и открытие газового
клапана безопасности



10. Контроль датчиков
перегрева и тяги



Розжиг SIG-2 ...р

1. Ручка в положение розжига



2. Разблокировка регулятора



3. Нажатие штока газового вентиля



4. Принудительное открытие газового клапана



5. Подача газа на запальную горелку



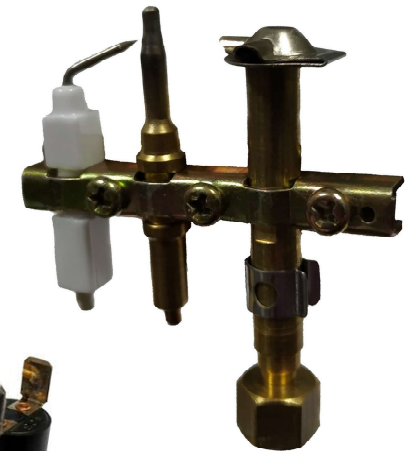
6. Нажатие кнопки пьезоэлектрического элемента



7. Высоковольтный разряд на электроде розжига



8. Воспламенение запальной горелки и нагрев термопары



9. Электрическое удержание газового клапана



10. Контроль датчиков перегрева и тяги



BDR THERMEA GROUP

BAXI

У вас есть технические вопросы
по оборудованию BAXI?

Обращайтесь к нам

8-800-555-17-18

или

8-495-733-95-84

или

baxi@baxi.ru

