
OCEAN

Slim

CATALOGO PARTI DI RICAMBIO

SLIM 20 PN - SLIM 26 PN

SLIM 35 PN - SLIM 42 PN - SLIM 54 PN

SLIM 14 IPV - SLIM 20 IPV - SLIM 26 IPV

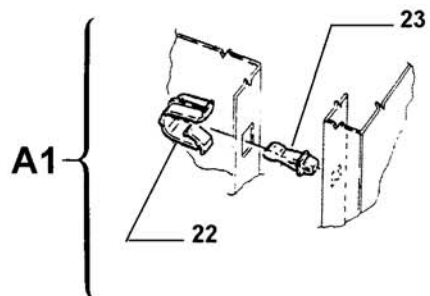
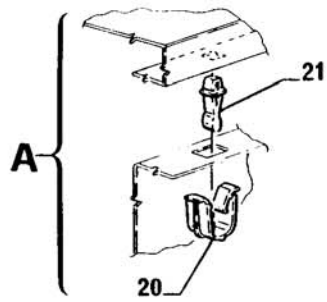
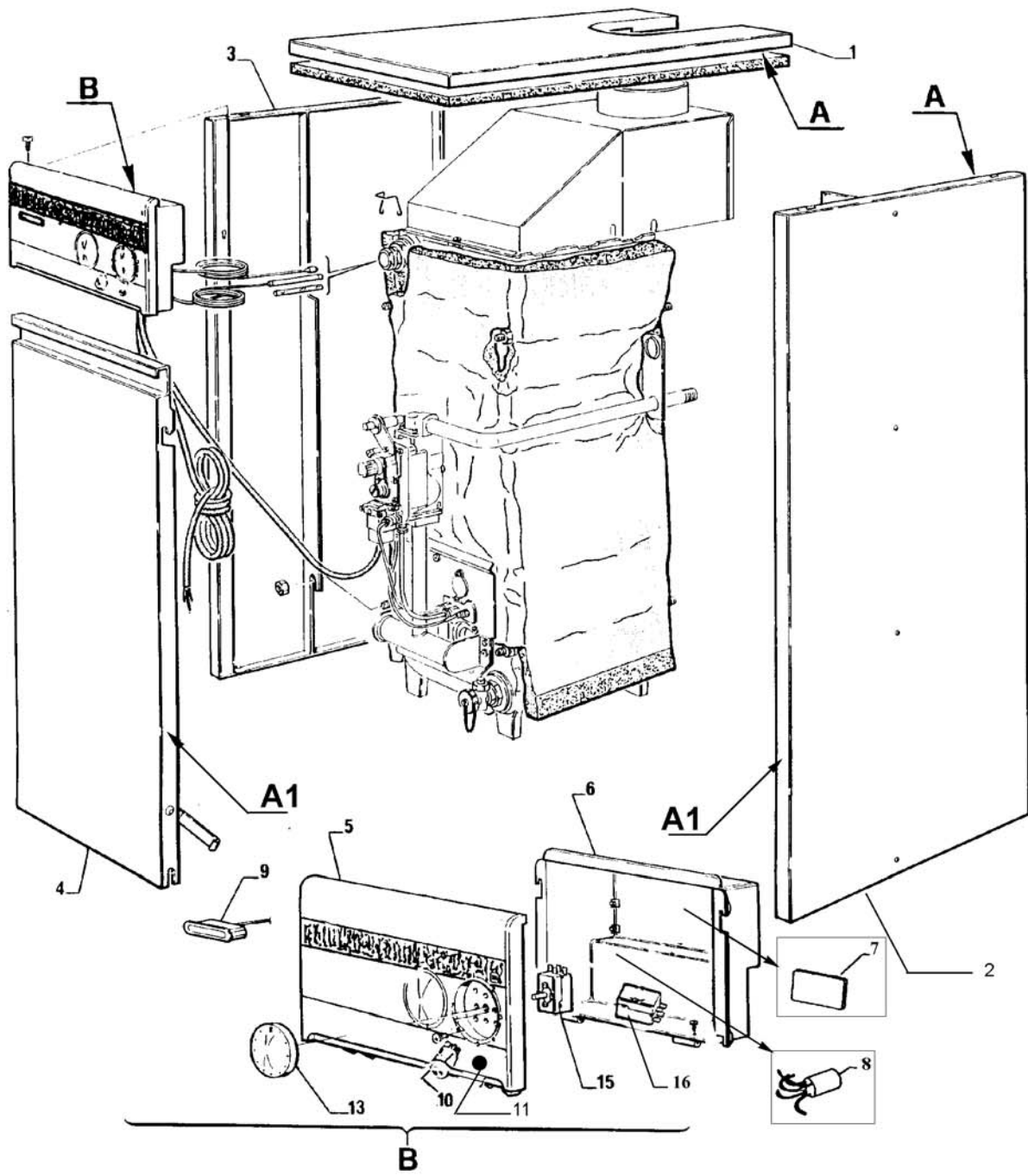
SLIM 20 IA50 - SLIM 26 IA50

SLIM UB 80 - SLIM UB 120

SLIM 20 PN - SLIM 26 PN

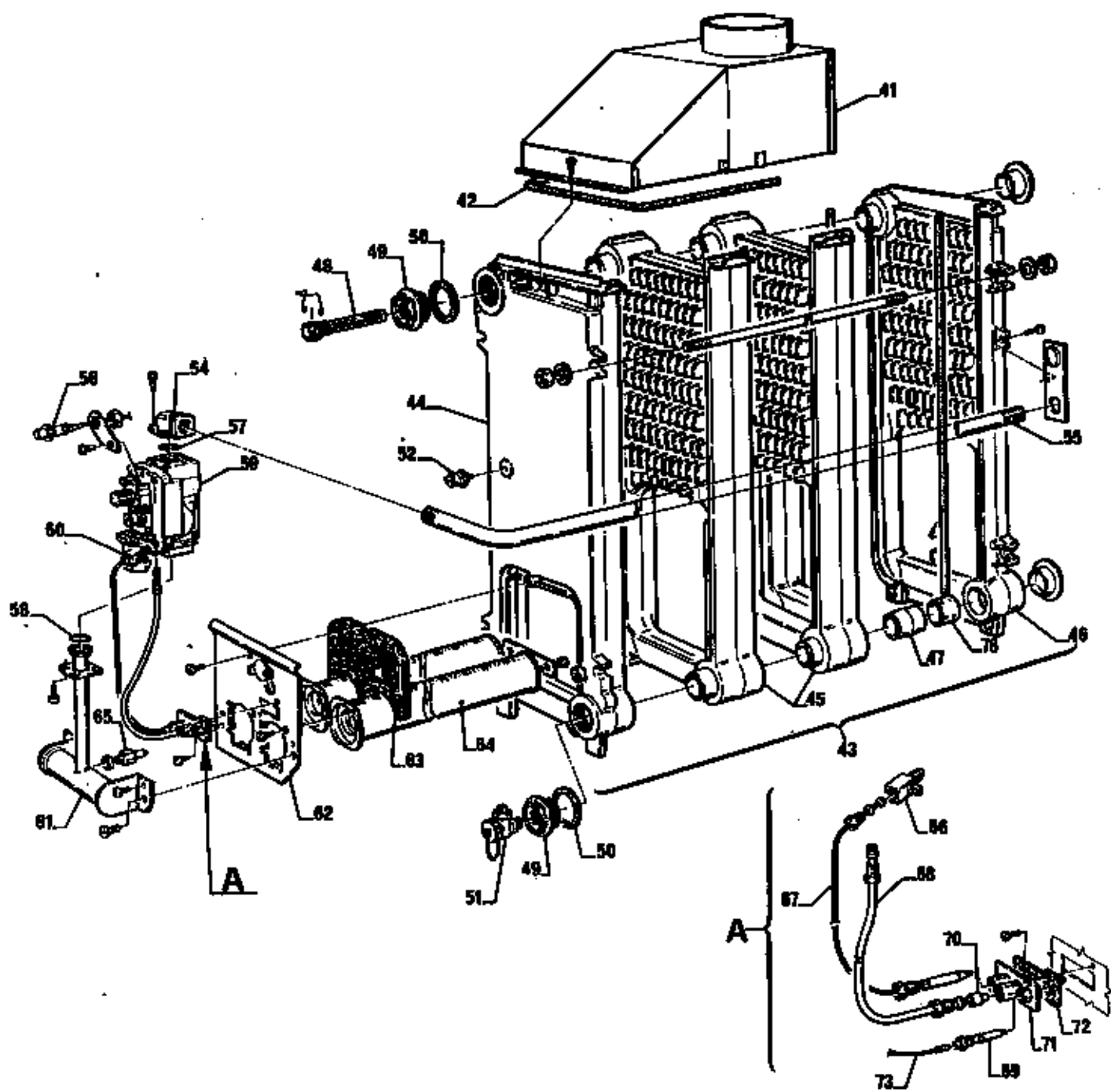
MANTELLO - STRUMENTAZIONI

RIF.	CODICE	DESCRIZIONE
1	3100400	CAPPELLO (20 PN)
1	3100420	CAPPELLO (26 PN)
2	3603010	GRUPPO SPALLA DES. (20 PN)
2	3603030	GRUPPO SPALLA DES. (26 PN)
3	3603020	GRUPPO SPALLA SIN. (20 PN)
3	3603040	GRUPPO SPALLA SIN. (26 PN)
4	3603190	GRUPPO PORTINA
5	3610110	CRUSCOTTO
B	3606820	GRUPPO COMANDI COMPLETO
6	3606090	SCATOLA ELETTRICA
7	3606400	SCHEDA CABLAGGIO
8	8450200	FILTRO ANTIDISTURBO
9	8630010	TERMOMETRO
10	8432990	INTERRUTTORE LUMINOSO
11	8620170	SEGNALATORE ROSSO
13	3606000	MANOPOLA BIANCA
15	8630050	TERMOSTATO REGOLAZIONE 50° -80°
16	8630040	TERMOSTATO SICUREZZA FUMI
20	3400380	CHIUSURA F
21	3400390	CHIUSURA M
22	3400400	CHIUSURA F
23	3400410	CHIUSURA M



CIRCUITO GAS - CORPO CALDAIA

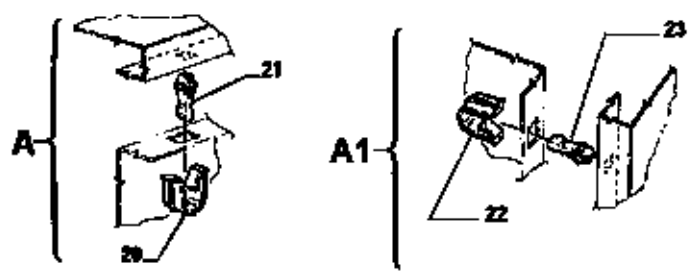
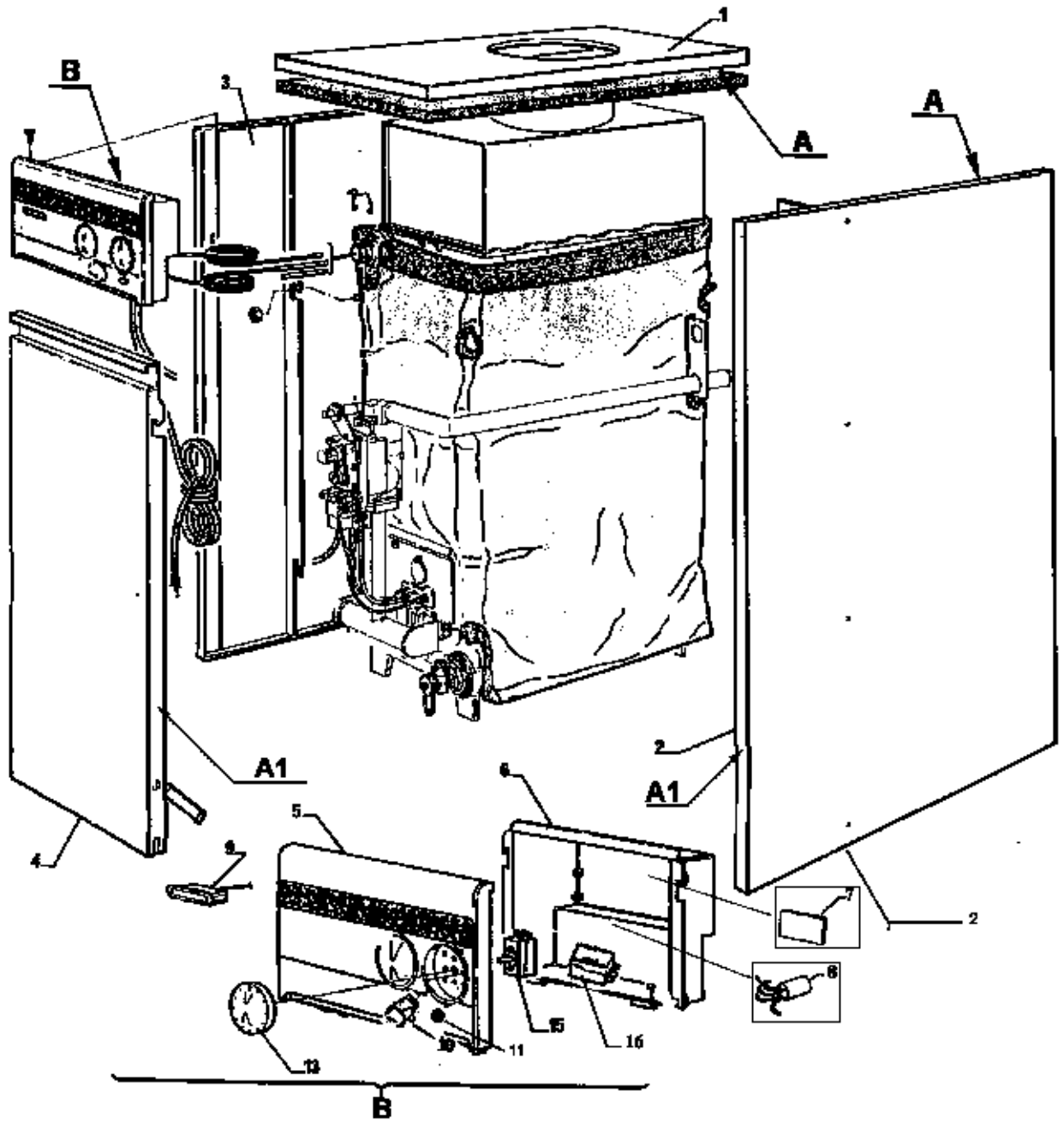
RIF.	CODICE	DESCRIZIONE
41	3602510	CAPPA FUMI (20 PN)
41	3602520	CAPPA FUMI (26 PN)
42	69513000	STUCCO
43	3602010	GRUPPO CORPO CALDAIA (20 PN)
43	3602020	GRUPPO CORPO CALDAIA (26 PN)
44	3101360	ELEMENTO ANTERIORE
45	3101340	ELEMENTO INTERMEDIO
46	3101330	ELEMENTO POSTERIORE
47	3101560	NIPPLO BICONO
48	3603270	GUAINA TRIPLA SAGOMATA
49	3101570	TAPPO 1 1/4 " CON FORO
50	3400530	GUARNIZIONE 1 1/4"
51	3603880	RUBINETTO DI SCARICO 1/2"
52	3603230	KLIXON
54	3200350	RACCORDO A GOMITO 1/2"
55	3101430	TUBO 1/2" ENTRATA GAS (20 PN)
55	3101440	TUBO 1/2" ENTRATA GAS (26 PN)
56	8433220	ACCENDITORE PIEZO
57	3400430	GUARNIZIONE OR 2131
58	3400460	GUARNIZIONE 4106
59	3603800	VALVOLA GAS SIT 820 NOVA
61	3606080	RAMPA DI DISTRIBUZIONE
62	3103170	SCHERMO RAMPA
63	3200330	ISOLANTE SCHERMO RAMPA
64	3602430	BRUCIATORE MULTIGAS (20 PN)
64	3602440	BRUCIATORE MULTIGAS (26 PN)
65	3201450	UGELLO GAS METANO D. 3,15 (20 PN)
65	3201460	UGELLO GAS METANO D. 3,5 (26 PN)
-	3201510	UGELLO GAS GPL D. 1,75 (20 PN)
-	3200860	UGELLO GAS GPL D. 2,05 (26 PN)
66	3603830	INTERRUZIONE TERMOCOPPIA
67	3603860	TERMOCOPPIA
68	3200800	TUBETTO VALVOLA-PILOTA
69	8620000	CANDELA ACCENSIONE
70	3201320	UGELLO PILOTA GAS METANO
-	3201330	UGELLO PILOTA GAS GPL
71	3603790	BRUCIATORE PILOTA
72	3400370	GUARNIZIONE BRUCIATORE PILOTA
73	8413540	CAVO A. T. PIEZO
76	3101190	DISTRIBUTORE DI PORTATA (solo per 20 PN)
-	KHW 714027610	KIT UGELLI GPL (20 PN)
-	KHW 714027710	KIT UGELLI GPL (26 PN)



SLIM 35 PN - SLIM 42 PN - SLIM 54 PN

MANTELLO - STRUMENTAZIONI

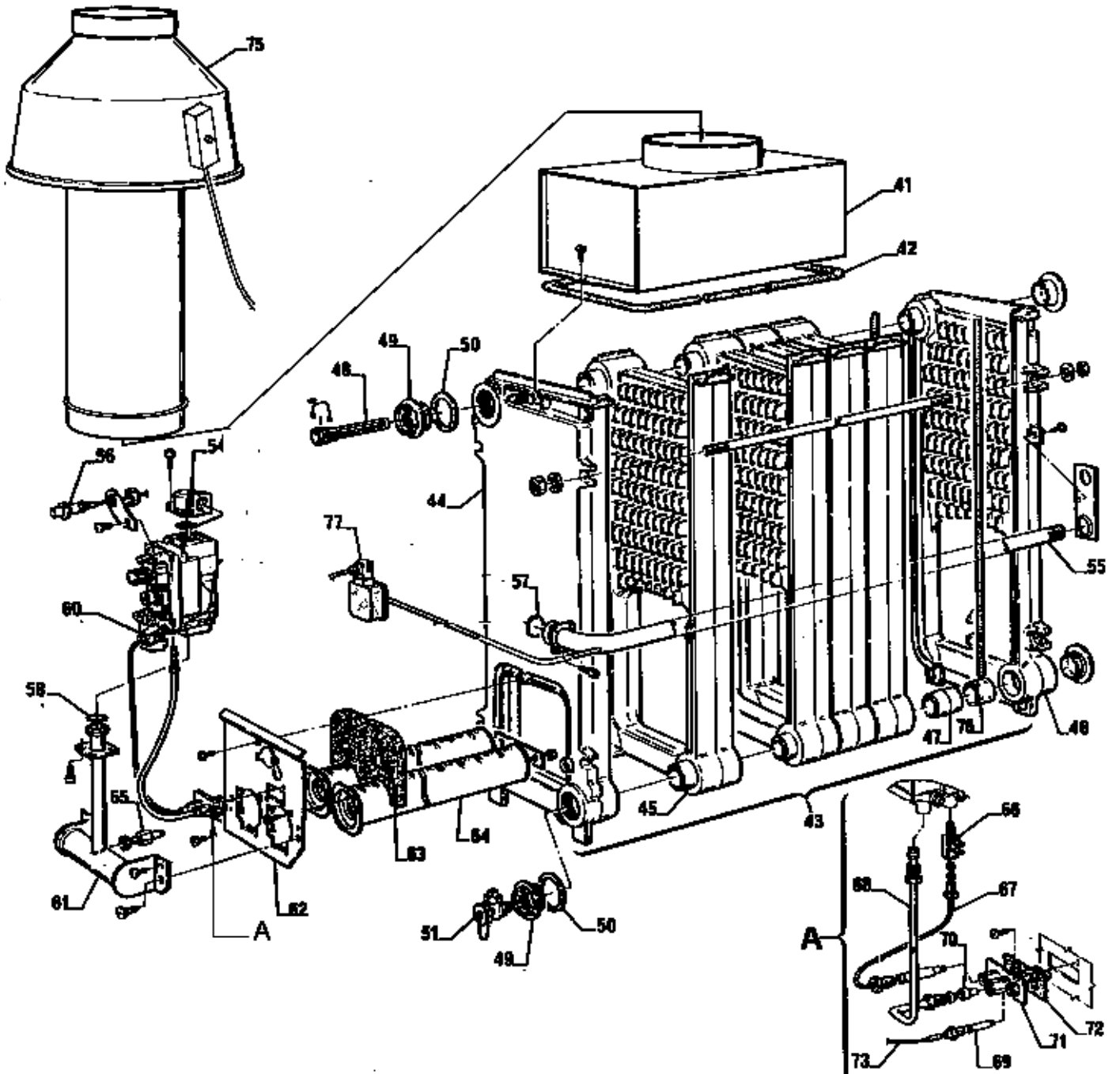
RIF.	CODICE	DESCRIZIONE
1	3100440	CAPPELLO (35 PN)
1	3100460	CAPPELLO (42 PN)
1	3100500	CAPPELLO (54 PN)
2	3603050	GRUPPO SPALLA DES. (35 PN)
2	3603070	GRUPPO SPALLA DES. (42 PN)
2	3603110	GRUPPO SPALLA DES. (54 PN)
3	3603060	GRUPPO SPALLA SIN. (35 PN)
3	3603080	GRUPPO SPALLA SIN. (42 PN)
3	3603120	GRUPPO SPALLA SIN. (54 PN)
4	3603190	GRUPPO PORTINA
5	3610110	CRUSCOTTO
B	3606830	GRUPPO COMANDI COMPLETO (35 PN - 42 PN)
B	3606840	GRUPPO COMANDI COMPLETO (54 PN)
6	3606090	SCATOLA ELETTRICA
7	3606400	SCHEDA CABLAGGIO
8	8450200	FILTRO ANTIDISTURBO
9	8630010	TERMOMETRO
10	8432990	INTERRUTTORE LUMINOSO
11	8620170	SEGNALATORE ROSSO
13	3606000	MANOPOLA BIANCA
15	8630050	TERMOSTATO REGOLAZIONE 50°-80°
16	8630250	TERMOSTATO DI SICUREZZA 100 ° C
20	3400380	CHIUSURA F
21	3400390	CHIUSURA M
22	3400400	CHIUSURA F
23	3400410	CHIUSURA M



CIRCUITO GAS - CORPO CALDAIA

RIF.	CODICE	DESCRIZIONE
41	3606170	CAPPA FUMI (35 PN)
41	3606180	CAPPA FUMI (42 PN)
41	3606210	CAPPA FUMI (54 PN)
42	69513000	STUCCO
43	3602030	GRUPPO CORPO CALDAIA (35 PN)
43	3606180	GRUPPO CORPO CALDAIA (42 PN)
43	3602060	GRUPPO CORPO CALDAIA (54 PN)
44	3101360	ELEMENTO ANTERIORE
45	3101340	ELEMENTO INTERMEDIO
46	3101330	ELEMENTO POSTERIORE
47	3101560	NIPPLO BICONO
48	3603270	GUAINA TRIPLA SAGOMATA
49	3101570	TAPPO 1 1/4 " CON FORO
50	3400530	GUARNIZIONE 1 1/4"
51	3603880	RUBINETTO DI SCARICO 1/2"
54	3201550	RACCORDO A GOMITO 3/4"
55	3103210	TUBO 3/4" ENTRATA GAS (35 PN)
55	3103220	TUBO 3/4" ENTRATA GAS (42 PN)
55	3606240	TUBO 3/4" ENTRATA GAS (54 PN)
56	8433220	ACCENDITORE PIEZO
57	3400430	GUARNIZIONE OR 2131
58	3400460	GUARNIZIONE 4106
59	3603800	VALVOLA GAS SIT 820 NOVA
61	3606080	RAMPA DI DISTRIBUZIONE
62	3103170	SCHERMO RAMPA
63	3200330	ISOLANTE SCHERMO RAMPA
64	3602450	BRUCIATORE MULTIGAS (35 PN)
64	3602460	BRUCIATORE MULTIGAS (42 PN)
64	3602480	BRUCIATORE MULTIGAS (54 PN)
65	3200620	UGELLO GAS METANO D.4,1 (35 PN)
65	3200630	UGELLO GAS METANO D.4,5 (42 PN)
65	3201490	UGELLO GAS METANO D. 5,2 (54 PN)
-	3201520	UGELLO GAS GPL D.2,4 (35 PN)
-	3201530	UGELLO GAS GPL D. 2,65(42 PN)
-	3200610	UGELLO GAS GPL D. 2,95 (54 PN)
66	3603830	INTERRUZIONE TERMOCOPPIA
67	3603860	TERMOCOPPIA
68	3200800	TUBETTO VALVOLA-PILOTA
69	8620000	CANDELA ACCENSIONE
70	3201320	UGELLO PILOTA GAS METANO
-	3201330	UGELLO PILOTA GAS GPL
71	3603790	BRUCIATORE PILOTA
72	3400370	GUARNIZIONE BRUCIATORE PILOTA
73	8413540	CAVO A. T. PIEZO

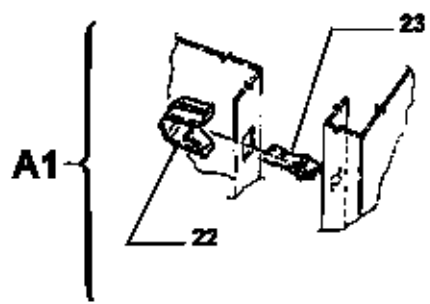
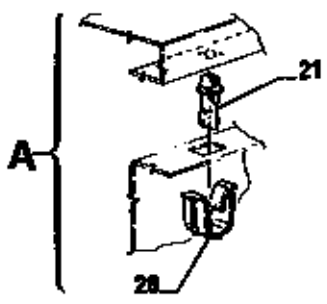
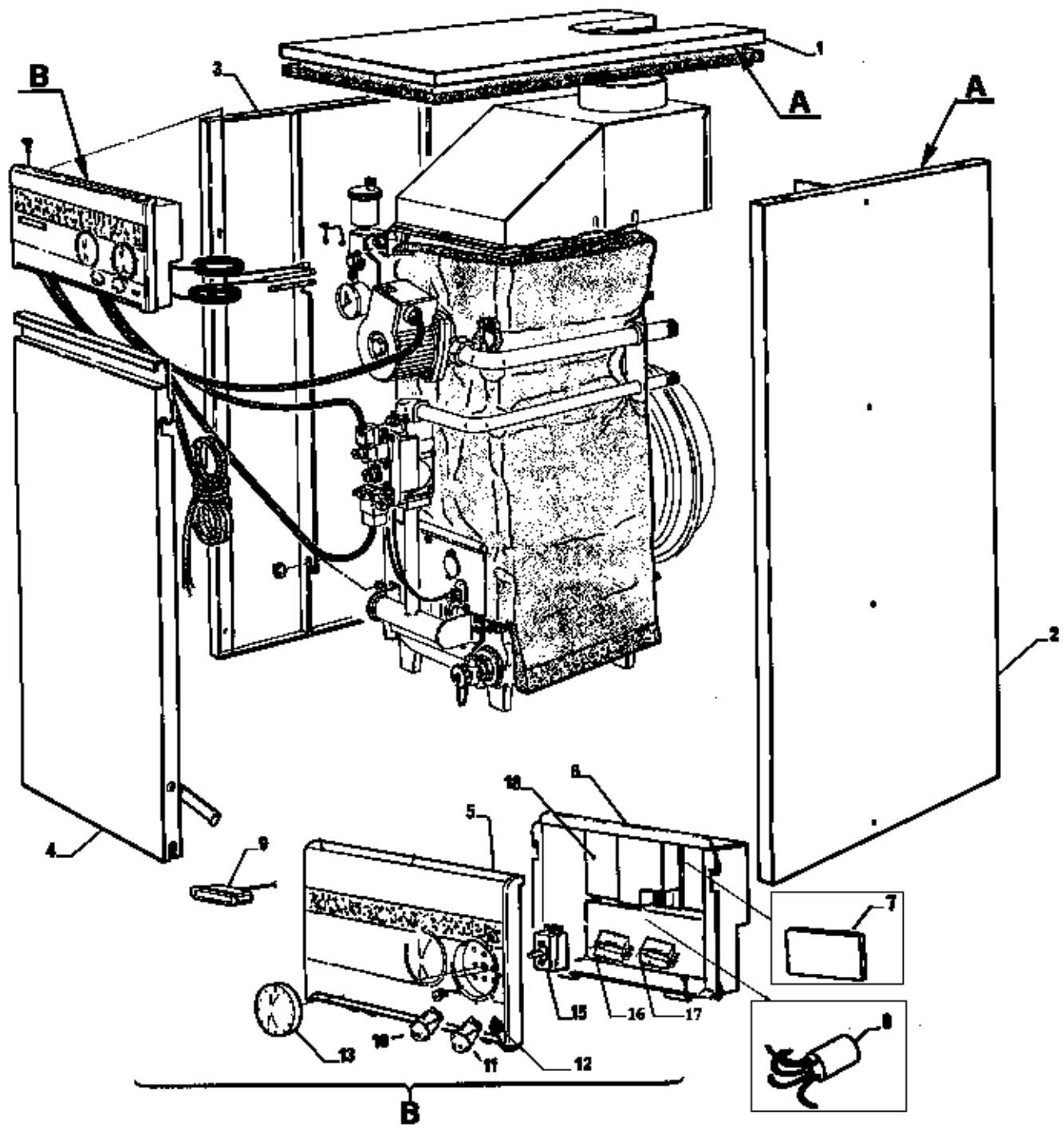
- | | | |
|----|---------------|---|
| 75 | KHW 714026810 | CAPPA ANTIVENTO D. 160 CON TERM. FUMI (35 PN - 42 PN) |
| 75 | KHW 714025410 | CAPPA ANTIVENTO D. 180 CON TERM. FUMI (54 PN) |
| - | 3604180 | CAPPA ANTIVENTO D. 160 (35 PN - 42 PN) |
| - | 3606390 | CAPPA ANTIVENTO D. 180 (54 PN) |
| - | 8630040 | TERMOSTATO FUMI |
| 76 | 3101200 | DISTRIBUTORE DI PORTATA |
| 77 | 3604220 | PRESSOSTATO GAS (solo 54 PN) |
| - | KHW 714027810 | KIT UGELLI GPL (35 PN) |
| - | KHW 714027910 | KIT UGELLI GPL (42 PN) |
| - | KHW 714028010 | KIT UGELLI GPL (54 PN) |



SLIM 14 IPV - SLIM 20 IPV - SLIM 26 IPV

MANTELLO - STRUMENTAZIONI

RIF.	CODICE	DESCRIZIONE
1	3100380	CAPPELLO (14 IPV)
1	3100400	CAPPELLO (20 IPV)
1	3100420	CAPPELLO (26 IPV)
2	3602990	GRUPPO SPALLA DES. (14 IPV)
2	3603010	GRUPPO SPALLA DES. (20 IPV)
2	3603030	GRUPPO SPALLA DES. (26 IPV)
3	3603000	GRUPPO SPALLA SIN. (14 IPV)
3	3603020	GRUPPO SPALLA SIN. (20 IPV)
3	3603040	GRUPPO SPALLA SIN. (26 IPV)
4	3603190	GRUPPO PORTINA
5	3610120	CRUSCOTTO
B	3606850	GRUPPO COMANDI COMPLETO
6	3606090	SCATOLA ELETTRICA
7	3606400	SCHEDA CABLAGGIO
8	8450200	FILTRO ANTIDISTURBO
9	8630010	TERMOMETRO
10	8432990	INTERRUTTORE
11	8433330	PULSANTE CON SEGNALE INDIPENDENTE
-	5403420	CAPPUCCIO CATARIFRANGENTE
12	8620170	SEGNALATORE ROSSO
13	3606000	MANOPOLA BIANCA
15	8630050	TERMOSTATO REGOLAZIONE 50°-80°
16	8630230	TERMOSTATO DI SICUREZZA
17	8630040	TERMOSTATO SICUREZZA FUMI
18	5626110	SCHEDA IONO
20	3400380	CHIUSURA F
21	3400390	CHIUSURA M
22	3400400	CHIUSURA F
23	3400410	CHIUSURA M

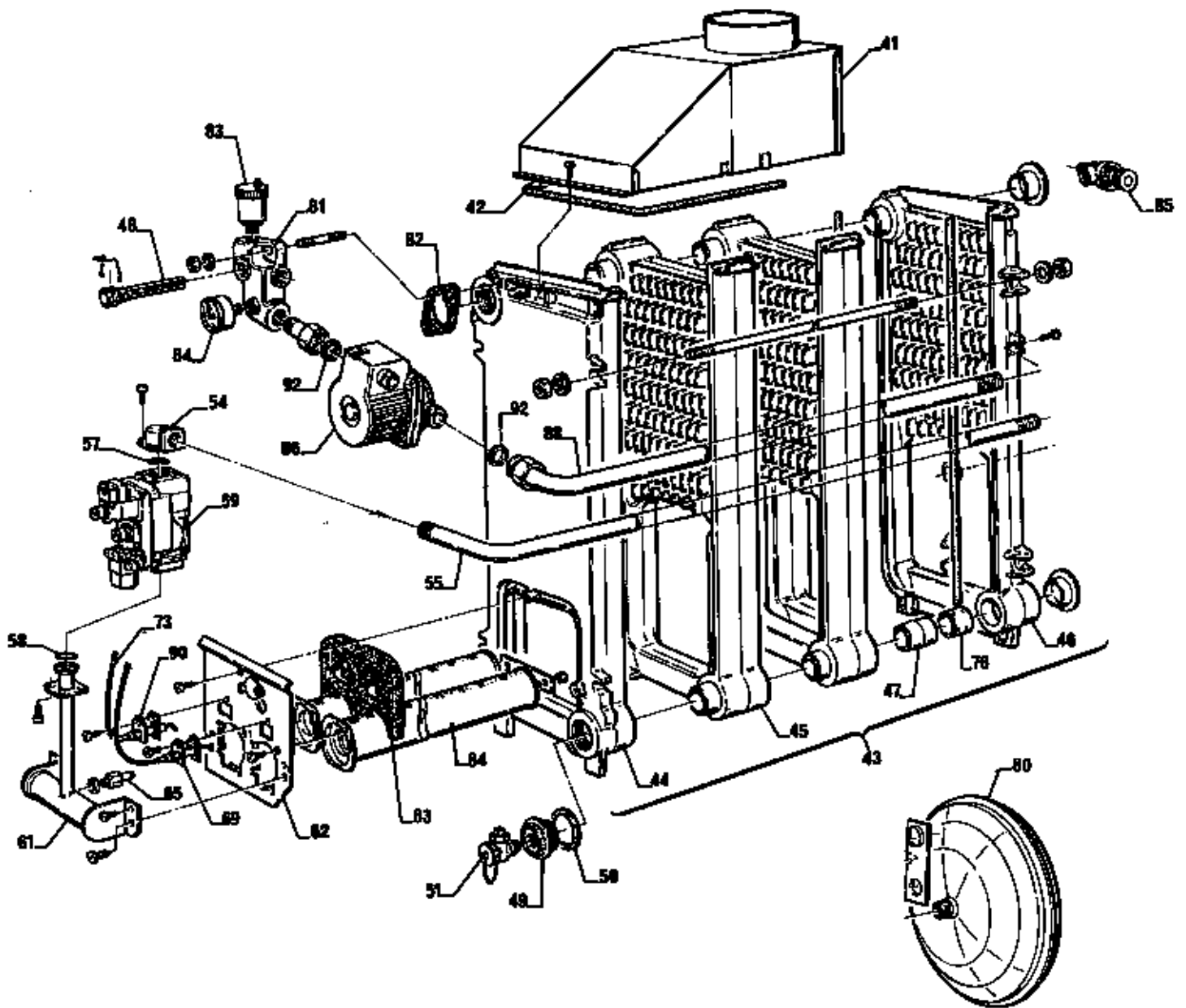


SLIM 14 IPV - SLIM 20 IPV - SLIM 26 IPV

CIRCUITO GAS - CORPO CALDAIA

RIF.	CODICE	DESCRIZIONE
41	3602500	CAPPA FUMI (14 IPV)
41	3602510	CAPPA FUMI (20 IPV)
41	3602520	CAPPA FUMI (26 IPV)
43	3602080	GRUPPO CORPO CALDAIA (14 IPV)
43	3602010	GRUPPO CORPO CALDAIA (20 IPV)
43	3602020	GRUPPO CORPO CALDAIA (26 IPV)
42	69513000	STUCCO
44	3101370	ELEMENTO ANTERIORE
45	3101340	ELEMENTO INTERMEDIO
46	3101320	ELEMENTO POSTERIORE
47	3101560	NIPPLO BICONO D. 40 mm
48	3608670	GUAINA TRIPLA SAGOMATA
49	3101570	TAPPO 1 1/4 " CON FORO
50	3400530	GUARNIZIONE 1 1/4"
51	3603880	RUBINETTO DI SCARICO 1/2"
54	3200350	RACCORDO A GOMITO 1/2"
55	3101420	TUBO 1/2" ENTRATA GAS (14 IPV)
55	3101430	TUBO 1/2" ENTRATA GAS (20 IPV)
55	3101440	TUBO 1/2" ENTRATA GAS (26 IPV)
57	3400430	GUARNIZIONE OR 2131
58	3400460	GUARNIZIONE 4106
59	3603820	VALVOLA GAS SIT NOVA
61	3606080	RAMPA DI DISTRIBUZIONE
62	3103170	SCHERMO RAMPA
63	3200330	ISOLANTE SCHERMO RAMPA
64	3602420	BRUCIATORE MULTIGAS (14 IPV)
64	3602430	BRUCIATORE MULTIGAS (20 IPV)
64	3602440	BRUCIATORE MULTIGAS (26 IPV)
65	3200450	UGELLO GAS METANO D.2,6 (14 IPV)
65	3201450	UGELLO GAS METANO D. 3,15 (20 IPV)
65	3201460	UGELLO GAS METANO D. 3,5 (26 IPV)
-	3201500	UGELLO GAS GPL D. 1,5 (14 IPV)
-	3201510	UGELLO GAS GPL D. 1,75 (20 IPV)
-	3200860	UGELLO GAS GPL D. 2,05 (26 IPV)
69	8620070	SONDA IONIZZAZIONE
73	8620080	GRUPPO CANDELE DI ACCENSIONE CON CAVI
76	3101210	DISTRIBUTORE DI PORTATA (14 IPV)
76	3101220	DISTRIBUTORE DI PORTATA (20 IPV)
76	3101230	DISTRIBUTORE DI PORTATA (26 IPV)
-	KHW 714027510	KIT UGELLI GPL (14 IPV)
-	KHW 714027610	KIT UGELLI GPL (20 IPV)
-	KHW 714027710	KIT UGELLI GPL (26 IPV)

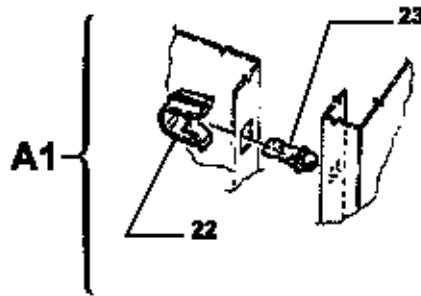
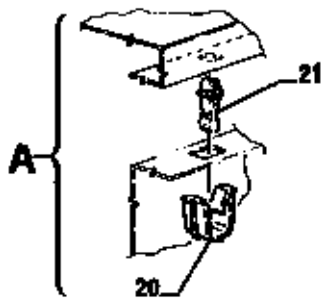
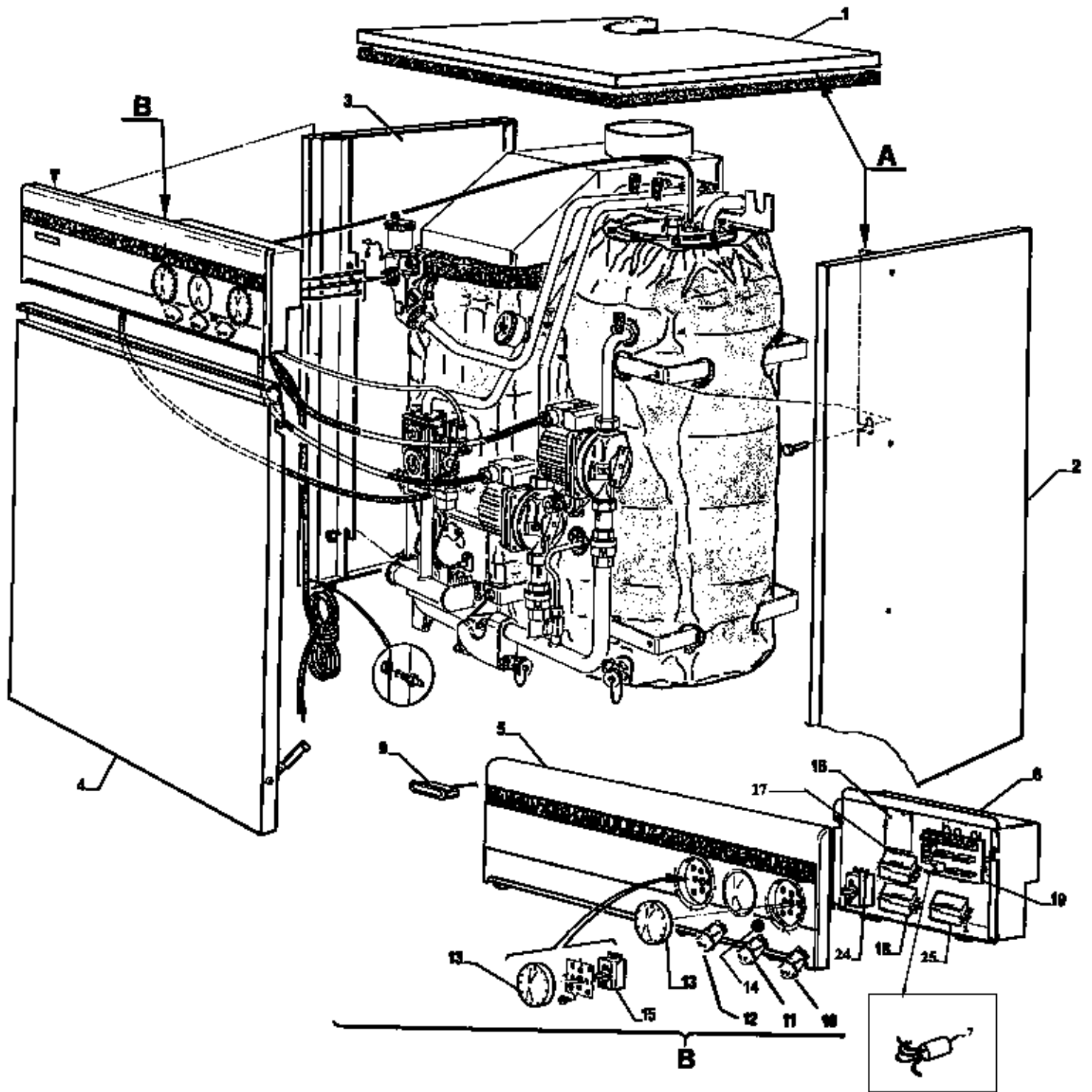
80	3603870	VASO D'ESPANSIONE L. 10
81	3101390	MANICOTTO DI MANDATA
82	3400470	GUARNIZIONE OVALE FLANGIA
83	5600730	VALVOLA SFOGO ARIA
84	8922230	MANOMETRO 1/4" SENZA SCRITTA
85	5619620	VALVOLA DI SICUREZZA 1/2" - 3 BAR
86	3604130	POMPA UPS 15-50
86	3604140	POMPA MYL 30-15
88	3101450	TUBO MANDATA IMPIANTO (14 IPV)
88	3101460	TUBO MANDATA IMPIANTO (20 IPV)
88	3101470	TUBO MANDATA IMPIANTO (26 IPV)
92	5405000	GUARNIZIONE 30X22X3



SLIM 20 IA50 - SLIM 26 IA50

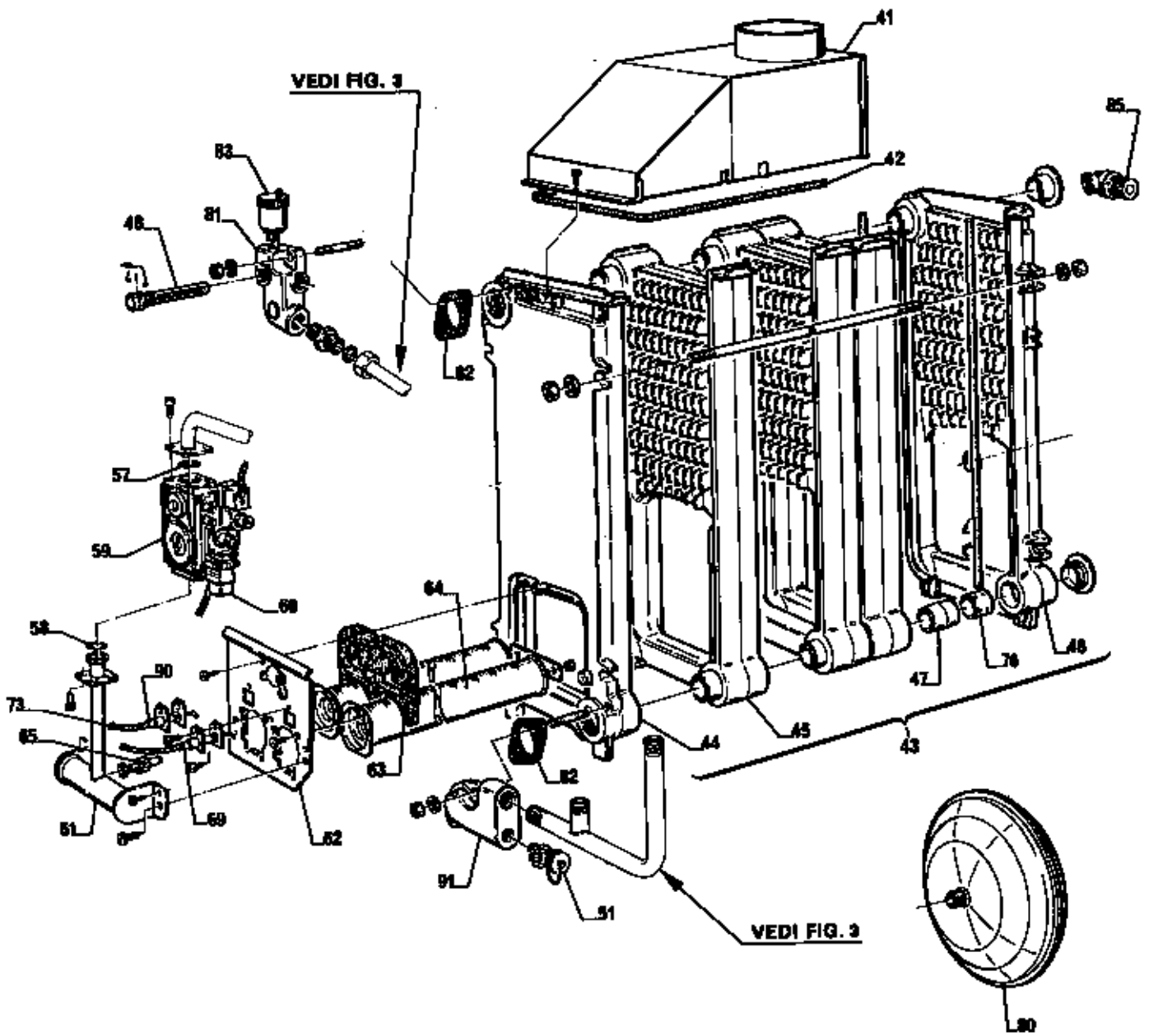
MANTELLO - STRUMENTAZIONI

RIF.	CODICE	DESCRIZIONE
1	3100540	CAPPELLO
2	3603150	GRUPPO SPALLA DES.
3	3603160	GRUPPO SPALLA SIN.
4	3603200	GRUPPO PORTINA
5	3610150	CRUSCOTTO
B	3606860	GRUPPO COMANDI COMPLETO
6	3606110	SCATOLA ELETTRICA
8	8450200	FILTRO ANTIDISTURBO
9	8630010	TERMOMETRO
10	8432990	INTERRUTTORE
11	8433330	PULSANTE CON SEGNALE INDIPENDENTE
-	5403420	CAPPUCCIO CATARIFRANGENTE
12	8630150	INTERRUTTORE UNIPOLARE E/I
13	3606000	MANOPOLA BIANCA
14	8620170	SEGNALE ROSSO
15	8630060	TERMOSTATO DI REGOLAZIONE BOILER
16	5626110	SCHEDA IONO
17	8630240	TERMOSTATO LIMITE 85° C
18	8630230	TERMOSTATO DI SICUREZZA
19	3606710	SCHEDA CABLAGGIO
20	3400380	CHIUSURA F
21	3400390	CHIUSURA M
22	3400400	CHIUSURA F
23	3400410	CHIUSURA M
24	8630050	TERMOSTATO DI REGOLAZIONE CALDAIA 50° -80°
25	8630040	TERMOSTATO SICUREZZA FUMI



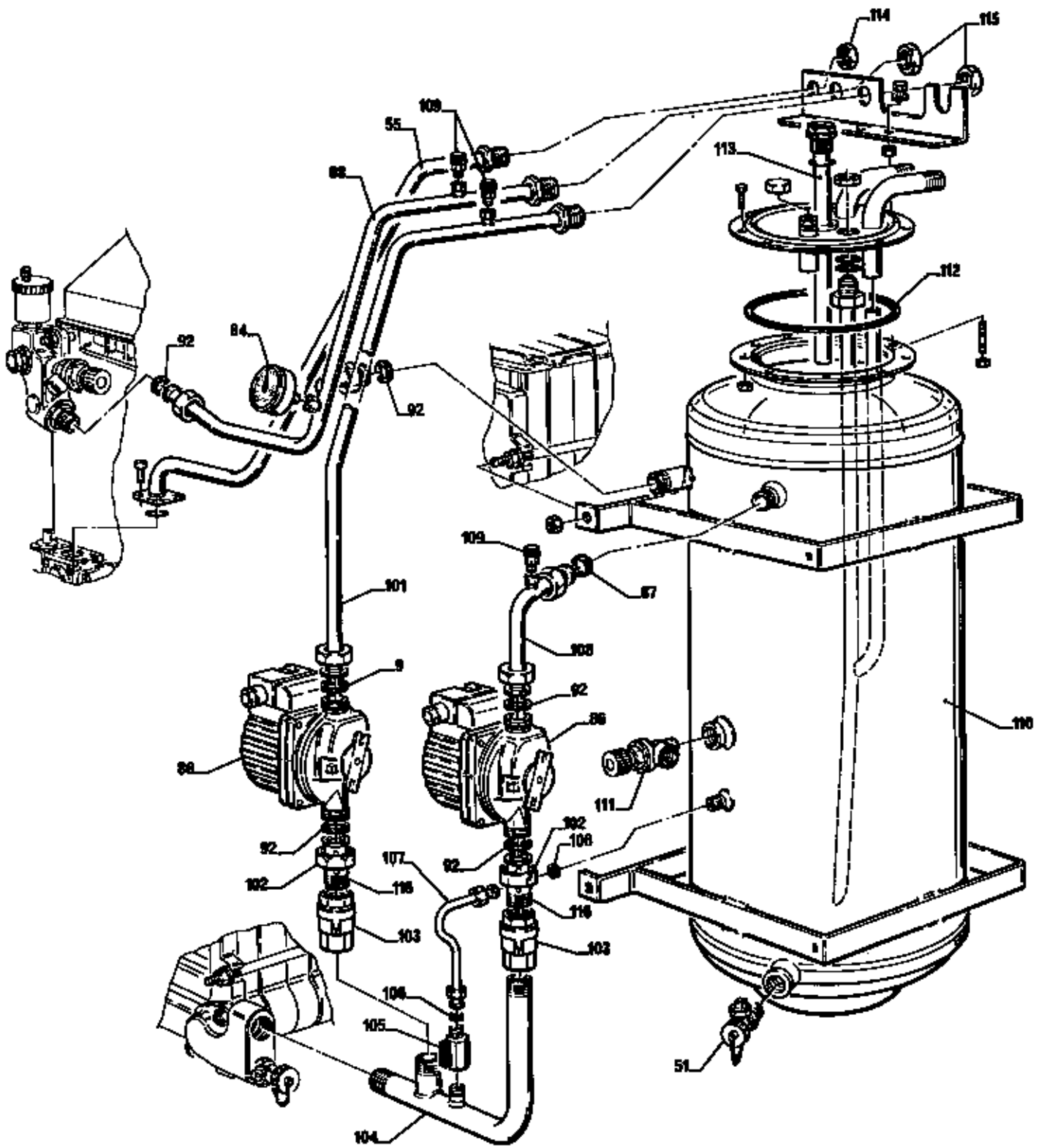
CIRCUITO GAS - CORPO CALDAIA

RIF.	CODICE	DESCRIZIONE
41	3602580	CAPPA FUMI (20 IA50)
41	3602520	CAPPA FUMI (26 IA50)
42	69513000	STUCCO DIAM.
43	3602010	GRUPPO CORPO CALDAIA (20 IA50)
43	3602020	GRUPPO CORPO CALDAIA (26 IA50)
44	3101350	ELEMENTO ANTERIORE
45	3101340	ELEMENTO INTERMEDIO
46	3101320	ELEMENTO POSTERIORE
47	3101560	NIPPLO BICONO D. 40 mm
48	3608670	GUAINA TRIPLA SAGOMATA
51	3603880	RUBINETTO DI SCARICO 1/2"
57	3400460	GUARNIZIONE OR 4106
58	3400460	GUARNIZIONE OR 4106
59	3603820	VALVOLA GAS SIT NOVA
61	3606080	RAMPA DI DISTRIBUZIONE
62	3103170	SCHERMO RAMPA
63	3200330	ISOLANTE SCHERMO RAMPA
64	3602430	BRUCIATORE MULTIGAS (20 IA50)
64	3602440	BRUCIATORE MULTIGAS (26 IA50)
65	3201450	UGELLO GAS METANO D. 3,15 (20 IA50)
65	3201460	UGELLO GAS METANO D.3,50 (26 IA50)
-	3201510	UGELLO GAS GPL D.1,75 (20 IA50)
-	3200860	UGELLO GAS GPL D. 2,05(26 IA50)
69	8620070	SONDA IONIZZAZIONE
73	8620080	GRUPPO CANDELE DI ACCENSIONE CON CAVI
76	3101240	DISTRIBUTORE DI PORTATA
-	KHW 714027610	KIT UGELLI GPL (20 IA50)
-	KHW 714027710	KIT UGELLI GPL (26 IA50)
80	3603870	VASO D'ESPANSIONE L. 10
81	3101400	MANICOTTO DI MANDATA
82	3400470	GUARNIZIONE OVALE FLANGIA
83	5600730	VALVOLA SFOGO ARIA
85	5619620	VALVOLA DI SICUREZZA 1/2" - 3 BAR
91	3101410	MANICOTTO DI RITORNO



BOLLITORE - TUBAZIONI

RIF.	CODICE	DESCRIZIONE
51	3603880	RUBINETTO DI SCARICO
55	3602340	TUBO ENTRATA GAS
84	8922230	MANOMETRO SENZA SCRITTA
86	3604150	POMPA SALMSON MYL 30-15
87	5404650	GUARNIZIONE
88	3602370	TUBO MANDATA IMPIANTO
92	5405000	GUARNIZIONE
101	3602380	TUBO RITORNO IMPIANTO
102	3200950	GHIERA
103	3603910	VALVOLA DI RITEGNO
104	3602400	TUBO RITORNO POMPE
105	5620240	RUBINETTO ASFERA
	3602390	TUBO CARICO IMPIANTO
106	5404970	GUARNIZIONE
108	3602410	TUBO RITORNO BOILER
109	3603900	VALVOLA MANUALE SFOGO ARIA
110	3603630	BOLLITORE
111	3603920	VALVOLA DI SICUREZZA 6 BAR
112	3400790	ANELLO DI TENUTA
113	3609530	ANODO
114	5204900	CONTRODADO SCANALATO 1/2"
115	9950320	CONTRODADO SCANALATO 3/4"
116	3101310	TRONCHETTO 3/4" CARTELLATO



SLIM UB 80 - SLIM UB 120

CODICE	DESCRIZIONE
3100560	CAPPELLO (UB 80)
3103300	CAPPELLO (UB 120)
3603170	GRUPPO SPALLA DESTRA (UB 80)
3607000	GRUPPO SPALLA DESTRA (UB120)
3603180	GRUPPO SPALLA SINISTRA (UB 80)
3607010	GRUPPO SPALLA SINISTRA (UB 120)
3603210	GRUPPO PORTINA (UB80)
3603220	GRUPPO PORTINA (UB 120)
3610130	CRUSCOTTO (UB 80)
3610140	CRUSCOTTO (UB 120)
3607090	ASSIEME GRUPPO COMANDI (UB 80)
3607100	ASSIEME GRUPPO COMANDI (UB 120)
3201350	ISOLAMENTO LATERALE (UB 80)
3201340	ISOLAMENTO LATERALE (UB 120)
3200300	ISOLANTE SUPERIORE (UB 80)
3200320	ISOLANTE SUPERIORE (UB 120)
3400650	SCATOLA ELETTRICA
3606580	SCHEDA CABLAGGIO
8630010	TERMOMETRO
8620180	SEGNALATORE VERDE
8630150	INTERRUTTORE
3606000	MANOPOLA BIANCA
8630060	TERMOSTATO REGOLAZIONE
8630240	TERMOSTATO LIMITE 85 ° C
3400380	CHIUSURA F
3400390	CHIUSURA M
3400400	CHIUSURA F
3400410	CHIUSURA M
3603880	RUBINETTO DI SCARICO
3603260	GUAINA TRIPLA SAGOMATA

