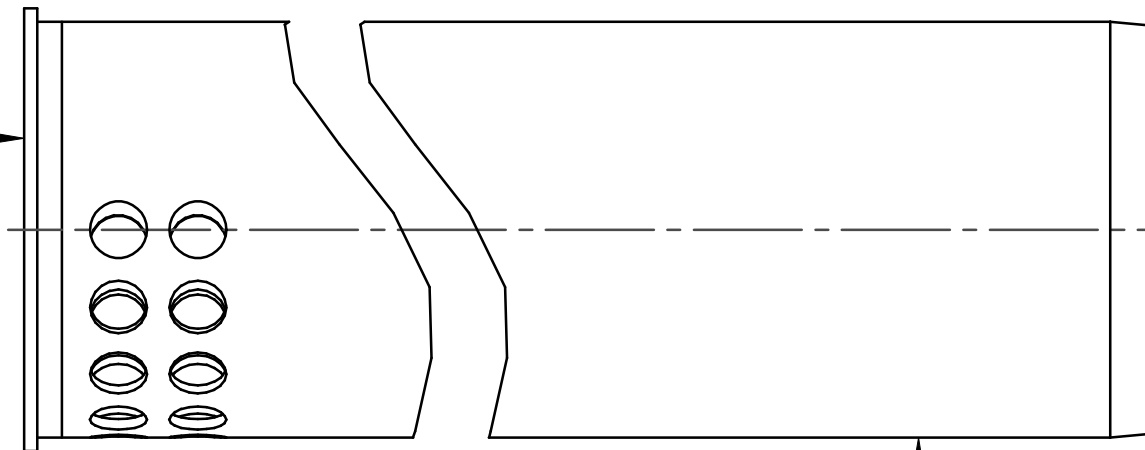
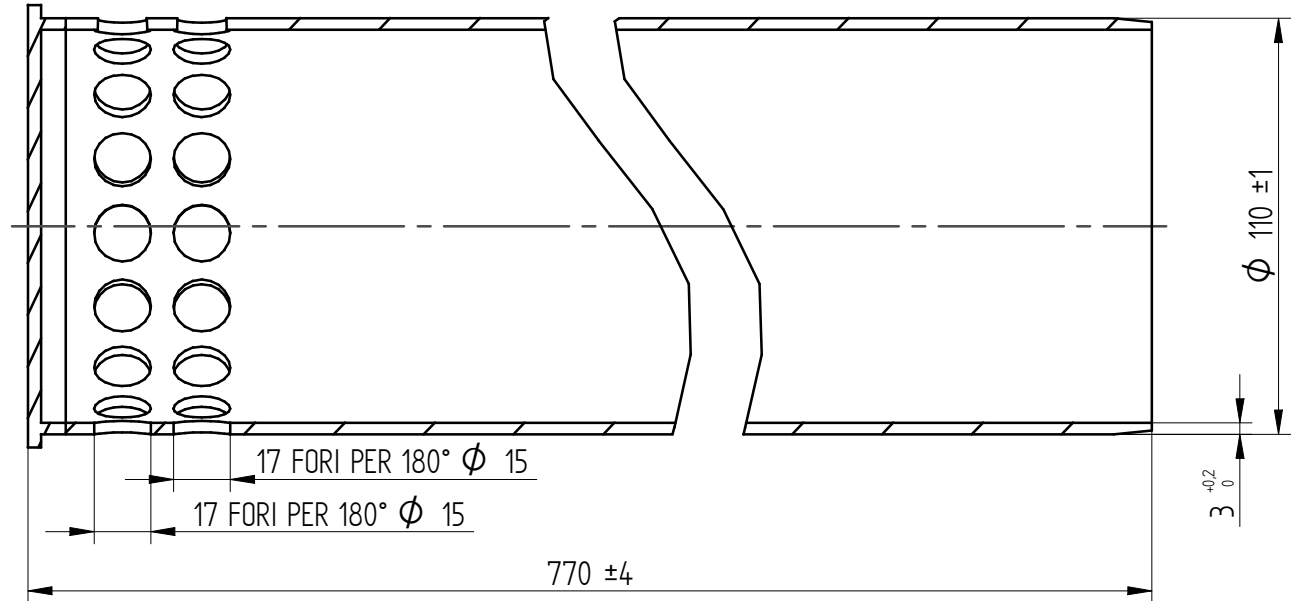


UNCONTROLLED WHEN PRINTED, CHECK REVISION AND STATUS BEFORE USE



ETICHETTA INDICATIVA A CURA DEL FORNITORE
DISEGNO NON IN SCALA

KUG714132710

- HORIZONTAL FLUE END-PIECE Ø 110 mm
- TERMINAL HORIZONTAL Ø 110 mm
- WAAGERECHTES KAMINENDSTÜCK Ø 110 mm
- TERMINAL CHIMENEA HORIZONTAL Ø 110 mm
- TERMINAL CHAMINE' HOIZONTAL Ø 110 mm
- TERMINAL CHIMNEY HORIZONTALE Ø 110 mm
- TERMINALE CAMINO ORIZZONTALE 110 mm

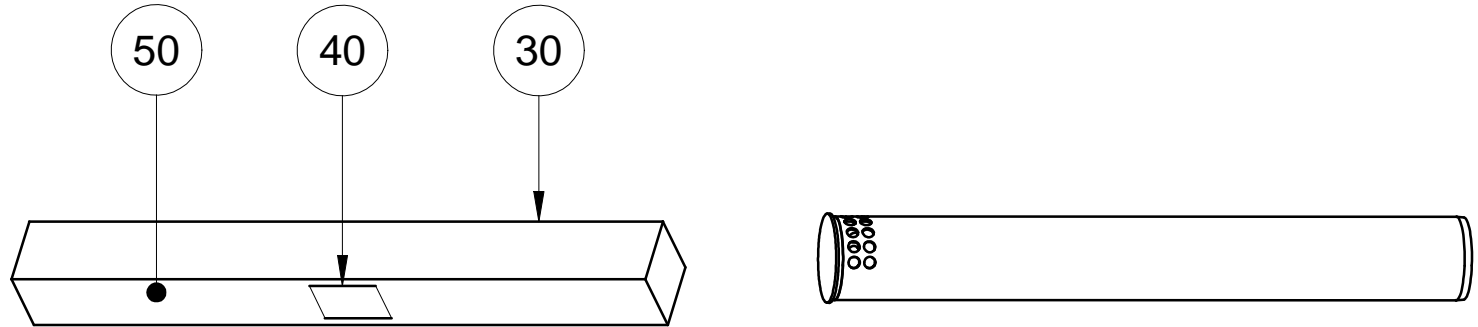
codice a barre tipo C39
vedi KUG71.....
KUG714132710

926.689.1

CODICE DISEGNO FORNITORE : 63232848
CODICE ARTICOLO FORNITORE: 939100440

50	926.690.1	FOGLIO ISTRUZIONI KIT KUG714132710	1
40	926.689.1	ETICHETTA IDENTIFICAZIONE KIT KUG714132710	1
30	XXXXXX	SCATOLA IMBALLO KIT 780X140X130H	1
20	XXXXXX	TAPPO Ø 110 PP TAGLIATO	1
10	XXXXXX	TUBO Ø 110X760 mm PP FORATO A 180°	1
ITEM NO	PART NUMBER	DESCRIPTION	QTY

CODICE PRODOTTO FINITO CONFEZIONATO BAXI: KUG714132710



DISEGNO SCATOLA E PARTICOLARE NON IN SCALA

REVISION	MODIFICATION	ENGINEER	REFERS TO	DATE
----------	--------------	----------	-----------	------

BAXI S.p.A.
A MEMBER OF BAXI GROUP

RELEASE STATUS: **Production**

ENGINEER: **DALLA COSTA MAURO**

ITEM NUMBER: **570458**, REVISION: **01**

DATE: **09-Dec-09**, SHEET No. **1 of 1**

© 2009 TITLE: **TERMINALE CAMINO ORIZZ. D.110**

UNITS: mm SCALE: **1:2** MATERIAL SPECIFICATION:

FIRST ANGLE PROJECTION.

TOLERANCE TO EN 22768 - mK UNLESS OTHERWISE SPECIFIED

CLASS m	0.5-3	3-6	6-30	30-120	120-400	400-1m
LINEAR	±0.1	±0.1	±0.2	±0.3	±0.5	±0.8
RADI & CHAMFERS	±0.4	±1	±2	±3	±5	±8
CLASS m	upto 10	10-50	50-120	120-400	400+	
ANGULAR	±1°	±1°30'	±1°20'	±1°10'	±1°5'	

QUALITY SIGNIFICANCE: [C]=CRITICAL [I]=IMPORTANT

ITEM CATEGORY (1, 2 OR 3) **3** **A3**