

# BAХІ

ЗВЕЗДА КОТОРАЯ ГРЕЕТ

№4 (4) 2006 г.



62  
кВт



чугунный  
теплообменник

## Slim

### НАПОЛЬНЫЕ ГАЗОВЫЕ КОТЛЫ С ЧУГУННЫМ ТЕПЛОБМЕННИКОМ

Широкий модельный ряд.  
Диапазон мощностей от 15 до 62 кВт.  
Электронная модуляция пламени и  
встроенная система самодиагностики  
обеспечивают повышенное удобство  
эксплуатации и обслуживания, а  
современный дизайн и минимальные  
габаритные размеры (ширина всего 35 см)  
позволяют легко разместить котел  
SLIM в любом интерьере.

[www.baxi.ru](http://www.baxi.ru)



**BAХІ GROUP**

Представительство в РФ  
Россия, 123610, Москва

Краснопресненская наб. 12, М-2, офис 1734

Тел.: (495) 101-39-14, 258-20-71/72/73

E-mail: [baxi@baxi.ru](mailto:baxi@baxi.ru)





## GEODIS - ПРЕИМУЩЕСТВА НОВЫХ ТЕХНОЛОГИЙ

### Отопительные котлы GEODIS

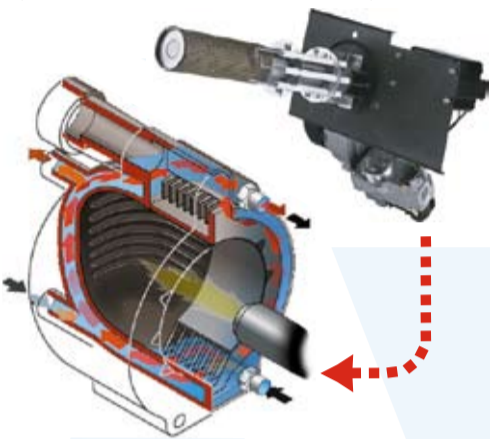
это логическое завершение новаторских разработок французской компании «BAXI S.A.» в области отопления и комфорта для помещений индивидуально-пользования.

Котел GEODIS – это новое поколение газовых отопительных котлов. Под элегантным корпусом с закругленными формами, результатом работы известного дизайнерского бюро, прячется авангардный чугунный теплообменник в форме полусферы.

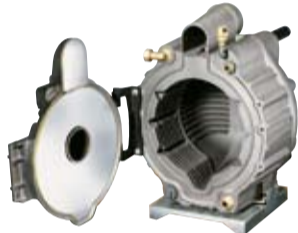
Элегантная и компактная установка котла GEODIS сочетает в себе подлинно новаторский отопительный котел, новую надежную и экономичную горелку с модуляцией пламени и предварительным смешением воздуха и газа, накопительный бойлер ГВС и автоматику управления. Все было продумано для создания идеальной, мощной и «разумной» отопительной установки, отвечающей сегодняшним потребностям потребителей и профессионалов.



конструкции газового клапана, что позволяет изменять мощность в пределах от 65 до 100% и избежать проблем с конденсацией. Горение происходит вокруг сопла горелки из нержавеющей стали со специальным покрытием, что обеспечивает идеальное распределение пламени в камере сгорания котла GEODIS. Преимуществами этой новой горелки являются повышенный КПД (около 93%), устойчивость горения, значительное снижение вредных выбросов. Горелка как бы влита в дверцу котла, и в сочетании с полностью герметичным кожухом, делает работу котла GEODIS практически бесшумной. Для дополнительного шумопонижения в фасадную часть оболочки котла встроена звукоизоляция.



### ЦЕЛЬНОЛИТОЙ ЧУГУННЫЙ ТЕПЛООБМЕННИК ПОЛУСФЕРИЧЕСКОЙ ФОРМЫ



Теплообменник GEODIS – это уникальная концепция, прошедшая проверку временем. Чугунное тело котла является выражением технологического первенства «BAXI S.A.» в области чугунолитейного производства. Тело теплообменника отлито целиком и не требует сборки, а его полусферическая форма технически оптимальна. Чугунный корпус котла GEODIS является залогом надежности, долговечности и высоких показателей.

#### Надежность

■ Полусферическая форма теплообменника является оптимальной, она наилучшим образом выдерживает давление. Все усилия симметрично распределяются по поверхности.

■ Тепловая нагрузка также идеально распределяется по всей поверхности теплообменника, что позволяет снизить термическое напряжение.

■ Циркуляция воды идеальна, так как вода не пропускается через секции, а гомогенная температура воды без горячих и холодных зон снижает опасность конденсации.

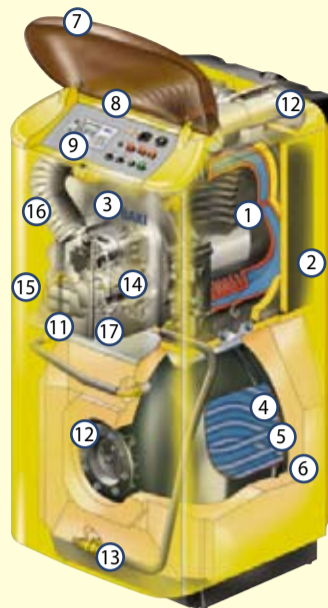
#### Долговечность

Большая площадь поверхности теплообмена GEODIS позволяет снизить термические нагрузки, не увеличивая вес чугуна. Это также одно из преимуществ моноблочных котлов, вытекающее из передовых технологий, использованных при разработке этой концепции.

### ГАЗОВАЯ ГОРЕЛКА НОВОГО ПОКОЛЕНИЯ

Горелка 500I была разработана специально для моделей GEODIS, чтобы получить максимальную отдачу от исключительно удачного котла. Заводская сборка и установка горелки гарантируют идеальное соответствие параметрам котла и снижение времени на регулировку и обслуживание. Горелка нового поколения обеспечивает полное предварительное смешение воздуха и газа. Горелка снабжена вентилятором с регулируемой скоростью вращения, который обеспечивает смешение воздуха и газа в зависимости от необходимой мощности. Контроль за смешением осуществляется постоянно благодаря специальной

### ГАЗОВАЯ ГОРЕЛКА НОВОГО ПОКОЛЕНИЯ



- 1 Моноблочный полусферический чугунный теплообменник котла
- 2 Кожух из эпоксидакрированной стали
- 3 Встроенная горелка с герметичным кожухом
- 4 Встроенный бойлер
- 5 Эмалированный змеевик бойлера
- 6 Теплоизоляция
- 7 Прозрачная крышка
- 8 Панель управления
- 9 Съёмный модуль управления
- 10 Звуконепроницаемая передняя панель
- 11 Насос бойлера
- 12 Инспекционная заглушка
- 13 Сливной кран
- 14 Датчик давления подаваемого воздуха
- 15 Коаксиальный дымоход
- 16 Воздуховод
- 17 Кожух горелки

### МОДЕЛЬ GEODIS С КОАКСИАЛЬНЫМ ДЫМОХОДОМ

Модели GEODIS с коаксиальным дымоходом являются также новаторскими с точки зрения герметичности контура горения. Это позволяет снять ограничения, накладываемые при использовании классического дымохода, и обеспечить исключительную бесшумность функционирования.

Коаксиальная модель GEODIS не нуждается в дымоходе. Этот котел можно устанавливать с выводом через стену, крышу или даже старый непригодный дымоход. Данная модель работает настолько бесшумно, что создается впечатление, что установка выключена. Полная герметичность контура горения коаксиальных моделей GEODIS является дополнительным фактором бесшумности работы котла. Воздух забирается снаружи через внешнюю часть коаксиального дымохода, а дымовые газы выводятся из помещения по внутренней трубе коаксиального дымохода. И наконец, специальный кожух, установленный на горелку, также повышает бесшумность работы.

### ЦЕЛЬНОЛИТОЙ ЧУГУННЫЙ ТЕПЛООБМЕННИК ПОЛУСФЕРИЧЕСКОЙ ФОРМЫ

Под оболочкой GEODIS (модели BI) прячется вместительный накопительный бойлер на 130 или 170 литров. Потребитель получает компактную и оптимально работающую установку с отоплением и приготовлением горячей воды. Все гидравлические и электрические подсоединения выполняются на заводе, что еще более упрощает монтаж котла. Встроенный бойлер сделан из двух полусфер и имеет только один сварной шов, что повышает сопротивляемость давлению. Бойлер покрыт бесхромной эмалью, которая выдерживает высокую температуру и обеспечивает идеальную гигиену. Снаружи бойлер защищен теплоизоляцией из экологически чистого пенополиуретана повышенной плотности без применения веществ, способных вызвать разрушение озонового слоя. Тепловые потери при нагревом бойлере менее 74 Вт. Производительность бойлера 26 л/мин горячей воды. Котел GEODIS удовлетворит запросы большой семьи и позволит обеспечить горячей водой банные и гидромассажные установки класса «люкс».

### LUNA 3 Comfort - котел 3-го поколения

BAXI GROUP представляет котел 3-го поколения LUNA 3 Comfort. В этой модели соединены воедино такие важные качества, как комфорт и экономичность. Благодаря выносной панели контроля котла можно осуществлять из любой удобной Вам точки помещения. Встроенный в панель управления датчик комнатной температуры позволяет задать температурный режим на всю неделю. Тем самым минимизируются затраты на отопление и обеспечивается комфорт в помещении. Новейшие инженерные решения дают возможность еще более точно поддерживать заданную температуру горячей воды контура ГВС. Поставки котлов LUNA 3 Comfort в Россию планируется начать с января 2007 года.

Из новинок в 2007 году компания BAXI планирует представить в России также третье поколение настенных газовых котлов со встроенным накопительным бойлером NUVOVA-3 и газовые настенные конденсационные котлы мощностью 80 и 100 кВт.



### BAXI GROUP вводит номинации «Лучший региональный партнер BAXI»

Представительство BAXI GROUP отмечает высокие результаты и рост объемов продаж на российском рынке и благодарит всех своих партнеров за отличную работу и успехи в продвижении продукции BAXI.



"ТЕПЛОТЕХМАРКЕТ" г. Уфа

Чтобы выделить компании, занимающие лидирующие позиции по основным группам продукции, BAXI GROUP объявляет о введении ежегодных номинаций «Лучший региональный партнер BAXI».

1) Лучший региональный партнер BAXI по настенным котлам (1, 2, 3 места)

- компания, показавшая лучший результат в реализации настенных газовых котлов (шт.);

2) Лучший региональный партнер BAXI по напольным котлам

- компания, показавшая лучший результат в реализации напольных газовых котлов (шт.)

Победители награждаются почетными дипломами и ценными призами (котел нового поколения LUNA 3).

## Где купить: Официальные дилеры BAXI GROUP в России



(495) 785-55-00  
Москва



(495) 775-20-20  
Москва



(495) 748-11-77  
Москва



(495) 790-77-88  
Москва



(4812) 44-57-36  
Смоленск



(495) 788-11-12  
Москва



(495) 730-2003  
Москва



(812) 441-33-99  
Санкт-Петербург



(812) 321-09-09, 325-49-00  
Санкт-Петербург



(495) 101-41-44  
Москва



(495) 168-50-04  
Москва



(4012) 95-81-50/51  
Калининград