

La OCEAN IDROCLIMA SpA si riserva a termini di legge la proprietà del presente disegno con divieto di riprodurlo o comunicarlo senza la propria autorizzazione.



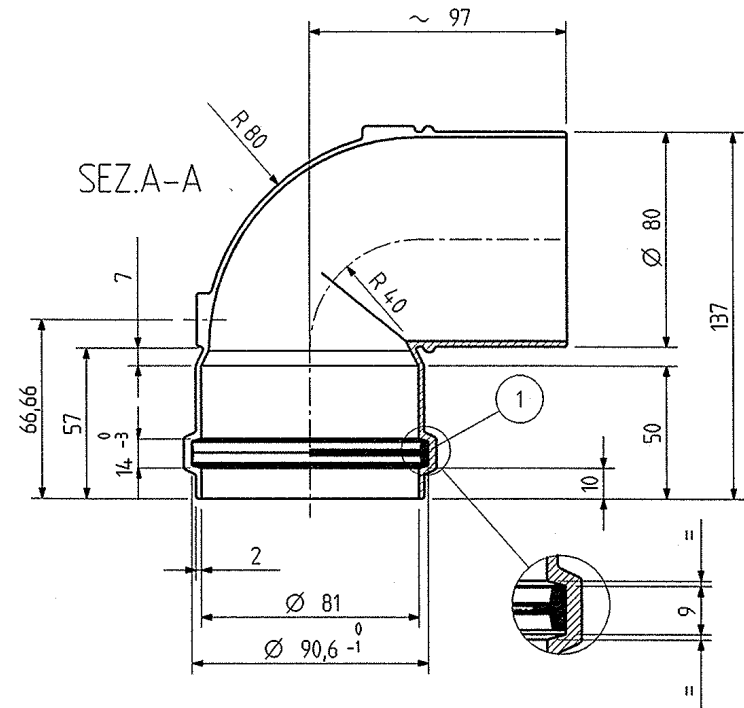
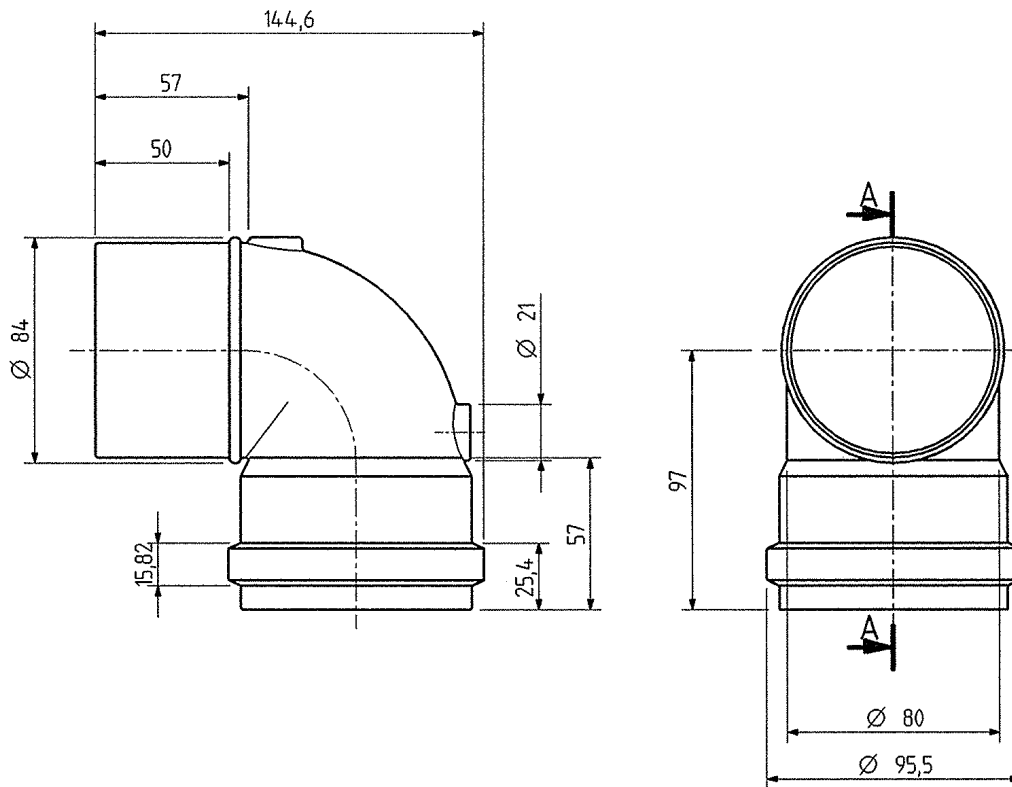
Classificazione delle caratteristiche

= Critica
 = importante

Tolleranze generali (Classe)

1	<input checked="" type="checkbox"/>	
2	<input type="checkbox"/>	
3	<input type="checkbox"/>	

UNI ISO 2768-mK



NOTE:
- PARTICOLARE ESENTE DA CRICCHE, BAVE, SOFFIATURE, E RESIDUI DI LAVORAZIONE.

CURVA IN ALLUMINIO PRESSOFUSO CON GUARNIZIONE IN SILICONE. VERNICIATURA COLORE BIANCO RAL 9003.

1	GUARNIZIONE TUBI SCARICO SDOPPIATO	1			54.0288.
	CURVA 90° Ø 80				GD-AL Si 12 Cu 2 Fe UNI 5076-74
	DENOMINAZIONE	N°	Peso	design.	Materiale
					codice
					Stato
					Disegnato
					Guderzo
					Data
					1996-09-04
					Controllato
					Scala
					1:2
					Sostituisce il p.n. 94-09-28
					Derivato dal
					9
					8
					Specifica:
					7
					Mod.
					6
a	RIF. DIS. ELIM. NOTA PART. SIC. RIF. LETT. FORN. DEL 09-07-96.	Guderzo	FORNIT	04-09-96	5
POS	MODIFICHE	Firma	Richiedente	Data	4
					3
					2
					1
					0
	OCEAN IDROCLIMA SpA Stabilimento di BASSANO DEL GRAPPA		Emittente	PROG	CODICE
			Coimpiegante		56.3059.
DISEGNO ESEGUITO CON CAD - NON CORREGGERE O MODIFICARE A MANO					